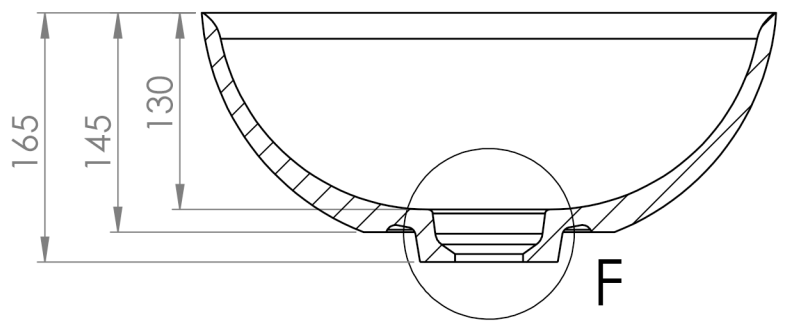


DETALLE F
ESCALA 2 : 5



SECCIÓN E-E

