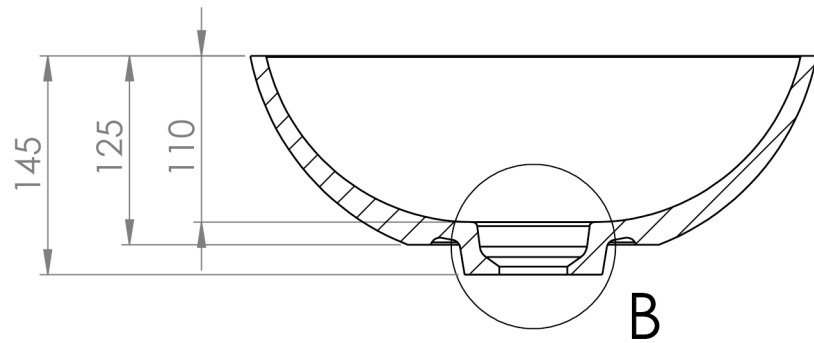


DETALLE B
ESCALA 2 : 5



SECCIÓN A-A

