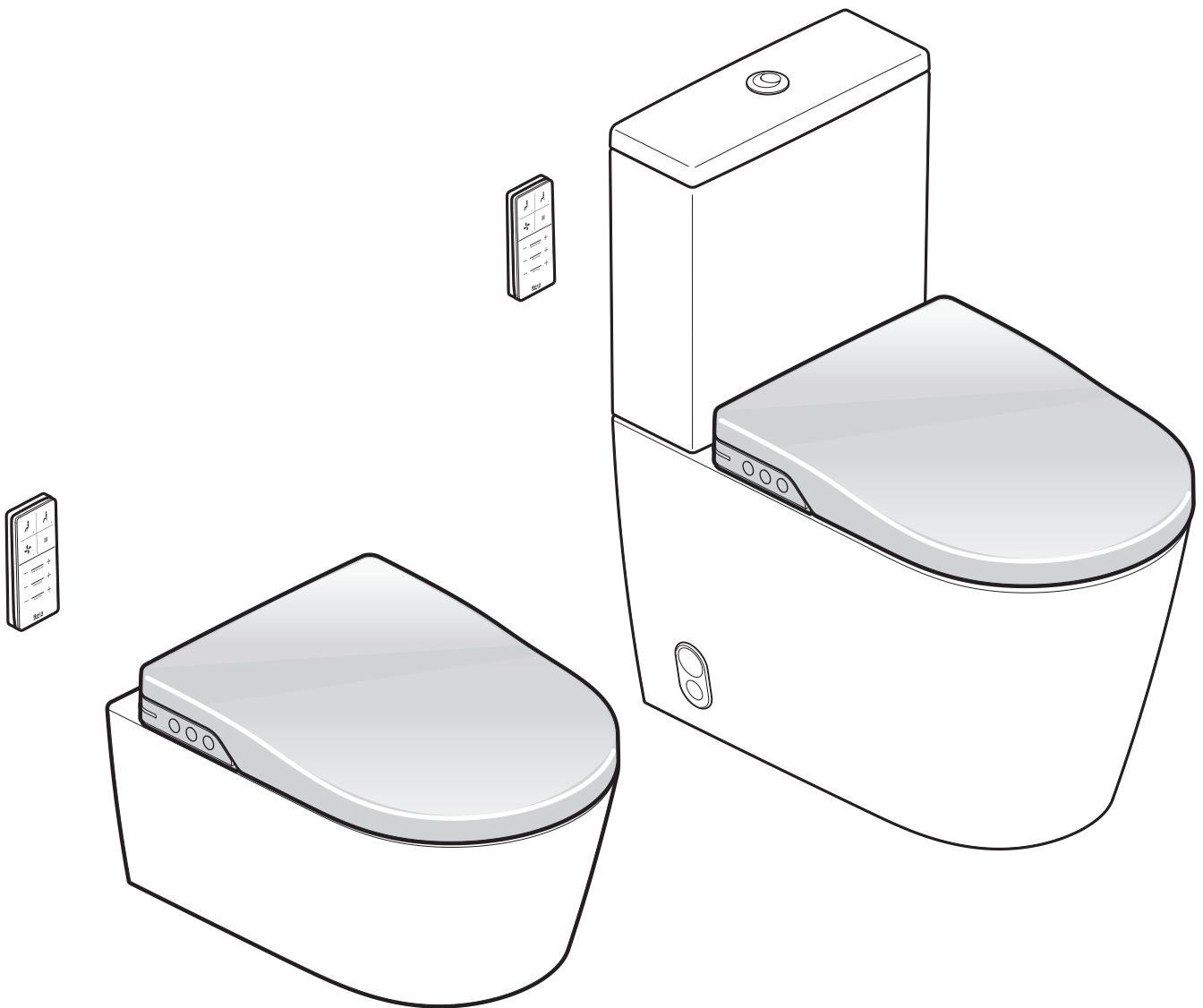


Roca

IN-WASH INSPIRA

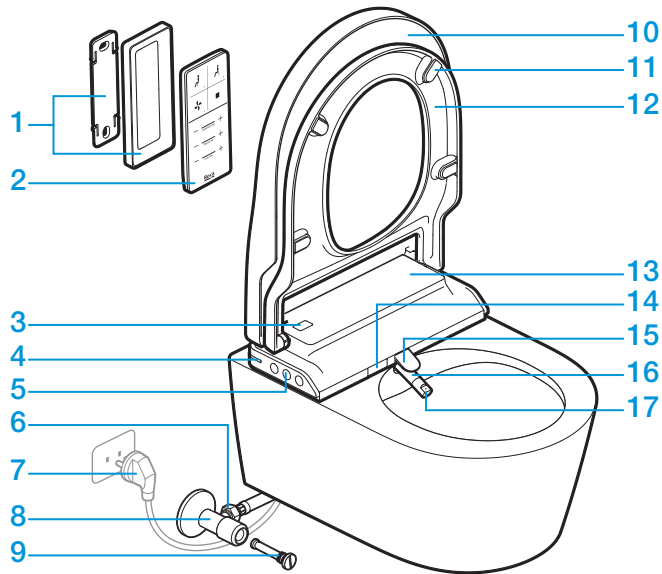


ES / EN / FR / DE

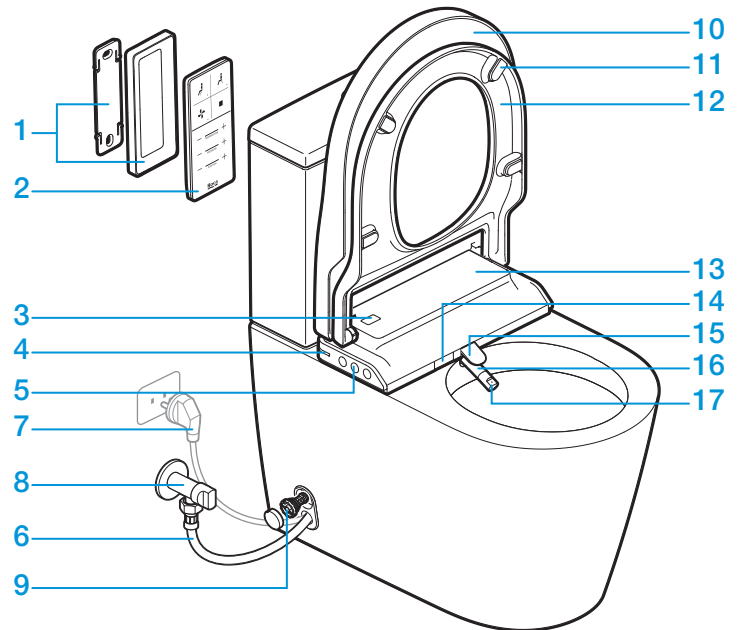


Fig. 1

Modelo In-Wash Inspira suspendido
 Wall-hung In-Wash Inspira model
 Modèle In-Wash Inspira suspendu
 In-Wash Inspira Wandmodell



Modelo In-Wash Inspira tanque bajo
 Floorstanding In-Wash Inspira model
 Modèle In-Wash Inspira au sol
 In-Wash Inspira Standmodell



ES

- 1 Soporte a pared
- 2 Mando a distancia
- 3 Detector de usuario (IR)
- 4 Luces LED
- 5 Control lateral auxiliar
- 6 Latiguillo
- 7 Enchufe externo (opcional)
- 8 Llave de paso
- 9 Filtro
- 10 Tapa con caída amortiguada
- 11 Espaciadores
- 12 Asiento con caída amortiguada
- 13 Cuerpo principal In-Wash
- 14 Ventana del secador
- 15 Ventana de la cánula
- 16 Cánula
- 17 Boquilla

EN

- 1 Wall bracket
- 2 Remote control
- 3 User detector (IR)
- 4 LED lights
- 5 Auxiliary side control
- 6 Connecting tube
- 7 External socket (optional)
- 8 Shut-off valve
- 9 Filter
- 10 Soft-close cover
- 11 Rubber spacers
- 12 Soft-close seat
- 13 In-Wash main body
- 14 Dryer window
- 15 Nozzle window
- 16 Nozzle
- 17 Tip

FR

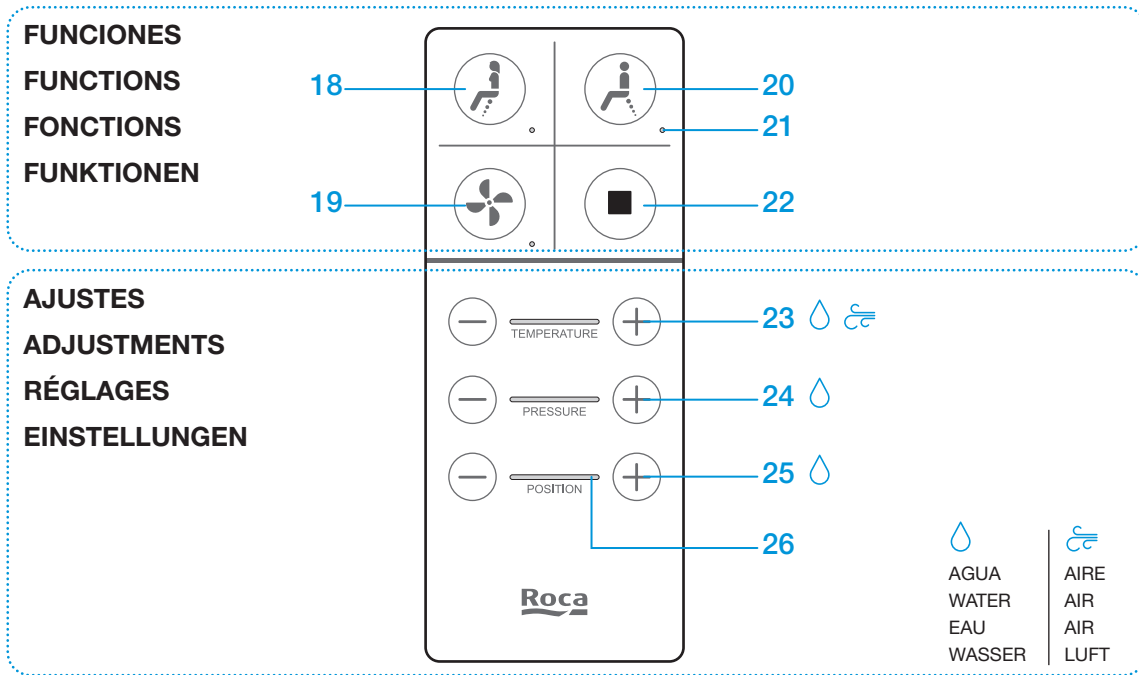
- 1 Support mural
- 2 Télécommande
- 3 Détecteur de présence
- 4 Lumières LED
- 5 Clavier latéral
- 6 Flexible
- 7 Prise externe (en option)
- 8 Robinet d'arrêt
- 9 Filtre
- 10 Abattant frein de chute
- 11 Tampon
- 12 Siège frein de chute
- 13 Corps principal du In-Wash
- 14 Fenêtre du séchoir
- 15 Fenêtre de la canule
- 16 Canule
- 17 Buse

DE

- 1 Wandhalterung
- 2 Fernbedienung
- 3 Präsenzmelder (IR)
- 4 LED-Leuchten
- 5 Bedienfeld am Sitz
- 6 Schlauchleitung
- 7 Externe Steckdose (optional)
- 8 Absperrhahn
- 9 Filter
- 10 Deckel mit Absenkautomatik
- 11 Puffer
- 12 WC-Sitz mit Absenkautomatik
- 13 In-Wash Haupteinheit
- 14 Trockneröffnung
- 15 Duschstaböffnung
- 16 Duschstab
- 17 Duschkopf

Fig. 2

Mando a distancia In-Wash Inspira
 In-Wash Inspira remote control
 Télécommande In-Wash Inspira
 In-Wash Inspira Fernbedienung



ES	
18	Lavado perineal
19	Secado
20	Lavado anal
21	Luces indicadoras de función activa
22	Paro/Stop
23	Ajuste de temperatura
24	Ajuste presión de lavado
25	Ajuste posición cánula
26	Barra indicadora de nivel
Por defecto, los ajustes vienen con valores de fábrica: • T° de agua y de secado nivel medio • Presión nivel medio • Posición nivel medio	

EN	
18	Perineal cleaning
19	Drying
20	Anal cleaning
21	Lights indicating an active function
22	Stop
23	Temperature setting
24	Water pressure setting
25	Nozzle position setting
26	Display bars selected level
By default, the settings have standard values: • Medium level water and drying temp. • Medium level pressure • Medium level position	

FR	
18	Lavage périnéal
19	Séchage
20	Lavage anal
21	Lumière qui indique que la fonction est activée
22	Stop
23	Réglage de la température
24	Réglage de la pression de l'eau
25	Réglage de la position de la canule
26	Barre indicatrice de niveau
Par défaut, les réglages sont prédéfinis en usine : • Niveau de température moyen de l'eau et de séchage • Niveau moyen de la pression • Niveau moyen de la position	

DE	
18	Ladydusche
19	Trocknen
20	Gesäßdusche
21	Anzeigeleuchten für aktive Funktion
22	Stopp
23	Einstellung der Temperatur
24	Einstellung der Duschstrahlintensität
25	Einstellung der Duschstabposition
26	Anzeige balken für die gewählte Stufe
Nach der Erstinstallation ist das Gerät mit den Werkseinstellungen konfiguriert: • Mittlere Wasser- und Föhntemperatur • Mittlere Duschstrahlintensität • Mittlere Duschstabposition	

1. Seguridad	4		9
1.1 Advertencias - precauciones	4		
1.1.1 Advertencias generales	4		
1.1.2 Precauciones de instalación	5		
1.1.3 Precauciones de uso	5		
1.1.4 Precauciones de mantenimiento	6		
1.2 Condiciones ambientales	6		
2. Introducción	6		
2.1 Partes del producto	6		
2.2 Puesta en marcha	7		
2.2.1 Vinculación del mando a distancia y auto-calibración	7		
2.2.2 Uso del producto	7		
3. Funcionamiento	7		
3.1 Funciones a través del mando a distancia	7		
3.1.1 Función lavado perineal	7		
3.1.2 Función lavado anal	7		
3.1.3 Función secado	8		
3.1.4 Función paro/stop	8		
3.2 Ajustes a través del mando a distancia	8		
3.2.1 Ajuste de temperatura	8		
3.2.2 Ajuste de presión de lavado	8		
3.2.3 Ajuste de posición	8		
3.3 Control lateral auxiliar	8		
3.3.1 Lavado anal mediante control lateral auxiliar	8		
3.3.2 Secado mediante control lateral auxiliar	9		
3.3.3 Paro / stop mediante control lateral auxiliar	9		
		3.4 Cambio de los ajustes pre-establecidos	9
		3.4.1 Personalización de los ajustes de lavado y secado	9
		3.4.2 Modos funcionamiento luces led	9
		3.4.3 Modo silencio	9
		3.5 Vuelta a los ajustes de fábrica.	10
		3.6 Apagado del producto (stand-by) / reset	10
	6	4. Limpieza y mantenimiento	10
		4.1 Limpieza general	10
		4.2 Limpieza de la cánula / sustitución de la boquilla	11
		4.3 Descalcificación de la boquilla	11
		4.4 Limpieza del filtro	11
		4.5 Cambio de pilas del mando a distancia	12
		4.6 Paro por ausencia prolongada	12
		4.7 Desmontaje de la tapa y el aro	12
	7	5. Solución de problemas	13
	7	6. Características técnicas	14
		6.1 Características / especificaciones	14
	8	7. Eliminación de aparatos eléctricos y electrónicos	14

1. SEGURIDAD

1.1 ADVERTENCIAS - PRECAUCIONES

Lea atentamente este manual antes de utilizar el producto, y guárdelo en algún lugar disponible para posteriores consultas.

Una negligencia o el mal uso del producto, podrían provocar lesiones graves.

El **In-Wash Inspira** no es apropiado para ser utilizado por personas (incluyendo niños) con limitaciones de sus capacidades físicas, sensoriales o mentales o que carezcan de la experiencia o del conocimiento para utilizarlo, a no ser, que por su seguridad, sean vigiladas por una persona responsable o que reciban instrucciones de cómo se debe utilizar.

Vigile que los niños no jueguen con el aparato.

Al usar aparatos eléctricos, las precauciones básicas de seguridad siempre se deben seguir; asegúrese de obedecer las siguientes:

1.1.1 ADVERTENCIAS GENERALES

Acerca del embalaje:

- El material del embalaje del In-Wash Inspira no es un juguete.
- No deje jugar a los niños con las bolsas de plástico ni con el material de embalaje ya que suponen un riesgo de asfixia y de heridas. Guarde, por lo tanto, el material en un sitio seguro o deshágase de él siguiendo las normas medioambientales.

Acerca del lavado anal y perineal:

- No utilice el aparato más allá del tiempo establecido por ciclo. Si lo hace, puede alterar el equilibrio natural del cuerpo.
- Las personas que están recibiendo tratamiento médico o terapia en estas áreas corporales deben consultar a su médico antes de usar este tipo de producto.

Acerca de la tapa y el aro:

- Tapa y asiento con caída amortiguada.
- Los amortiguadores de la tapa y el asiento facilitan un cierre lento y silencioso. No presione ninguna de estas dos partes con la mano ya que puede dañar el funcionamiento del amortiguador.



1.1.2 PRECAUCIONES DE INSTALACIÓN

Este producto sólo debe ser instalado por personal competente y con los componentes proporcionados. Por favor consulte el manual de instalación para obtener más información sobre las conexiones eléctricas y de agua.

Asegúrese de cumplir las siguientes precauciones en la instalación hidráulica:

- Conecte siempre el In-Wash a la red doméstica de agua fría.
- Las aguas de lluvia o desmineralizadas, así como el agua de mar, agua industrial o agua gris, no son adecuadas para el uso del In-Wash.
- Al instalar el filtro de agua, asegúrese de que esté bien apretado y en su posición correcta.
- La presión de suministro de agua de este aparato debe estar dentro del rango de 0,05 a 0,9 MPa.

Asegúrese de cumplir las siguientes precauciones en la instalación eléctrica:

- No manipule el enchufe con las manos mojadas; Para extraer la clavija de la toma de corriente, tire siempre de la clavija y nunca del cable.
- Desenchufe siempre el cable de alimentación antes de manipular este producto.
- No utilice otra tensión de alimentación que la especificada 220-240V, AC 50/60 Hz. El producto debe estar conectado a tierra. Es necesaria la instalación de un interruptor magnetotérmico dedicado exclusivo al In-Wash.
- No utilice una conexión eléctrica pobre o defectuosa.
- Coloque el enchufe correctamente. Este debe estar bien conectado a la toma de corriente, firme y completamente.
- Limpie el polvo de la toma de corriente.
- No doble ni apriete el latiguillo ni el cable de alimentación; y mantenga el cable apartado de superficies húmedas, calientes o afiladas.
- No instale el producto en vehículos con ruedas ni barcos.

No hacer caso de estas precauciones puede causar incendio, descarga eléctrica, cortocircuito o dañar el aparato.

Para confirmar que la instalación es correcta:

- Compruebe que la porcelana esté instalada según el manual de instalación suministrado.
- Compruebe que la llave de paso del agua esté abierta.
- Compruebe que el suministro eléctrico esté conectado al In-Wash.
- Compruebe que el mando a distancia esté vinculado al In-Wash. (En caso de que no esté vinculado, ver apartado 2.2.1).

Cuando se conecta el In-Wash a la corriente, las luces parpadean y suena un largo beep.

La cánula realiza un movimiento de extracción y recogida.

Las luces se apagan y el In-Wash queda en modo Stand-by, apto para el inicio del uso.

1.1.3 PRECAUCIONES DE USO

Estas precauciones son importantes para un uso seguro. Asegúrese de seguirlas y utilizar correctamente el producto.

El **In-Wash Inspira** es un inodoro que está diseñado para la limpieza de la zona anal y perineal. Su uso está previsto, principalmente, para su utilización en el ámbito privado; Su uso queda restringido a espacios cerrados. Cualquier otro uso se considerará no conforme a su finalidad y **Roca** no asumirá ninguna responsabilidad por las consecuencias de un uso no conforme a su destino.

Si se produce un fallo de funcionamiento, consulte la tabla de solución de problemas (ver apartado 5).

Sentarse hacia atrás en el asiento del **In-Wash** facilita el ajuste de la posición de la cánula y reduce posibles salpicaduras.

No orinar ni arrojar agua o productos de limpieza al cuerpo principal ni al enchufe de alimentación.

Si lo hace, puede provocar un incendio, una descarga eléctrica, calor o un cortocircuito y puede causar manchas o un mal funcionamiento.

Nunca bloquee, deje caer ni inserte ningún objeto en ninguna abertura del producto. Mantenga la entrada del aire libre de pelusas.

No deje fuentes de llama abiertas, velas, cigarrillos o similares sobre el producto o tire objetos inflamables ni cigarrillos cerca, ni dentro del producto.

No se suba encima del producto.

Evite forzar la tapa o el asiento

Por favor, no doble, tire, retuerza ni coloque objetos pesados sobre el cable de alimentación.

Si se produce una fuga de agua, cierre siempre la llave de paso.

No utilice asiento elevador para niños o adultos si va a utilizar el **In-Wash**.

Para evitar que el mando a distancia se caiga, póngalo en la base cuando no lo esté utilizando.

1.1.4 PRECAUCIONES DE MANTENIMIENTO

Pare el producto si no se va a utilizar durante un tiempo prolongado. (Consultar el apartado 3.6 de este manual).

No desmonte o repare el producto; en caso de avería contacte con el Servicio Técnico. Las reparaciones deben ser llevadas a cabo por el personal autorizado, usando repuestos y accesorios originales.

Cuando utilice productos de limpieza para limpiar el inodoro, lávelo y retírelo antes de 3 minutos, dejando el asiento y la tapa del inodoro abierta.

Limpie cualquier resto de detergente que pueda quedar en la taza del inodoro. (Si el vapor de un limpiador de inodoros entra en la unidad principal, puede causar un mal funcionamiento).

1.2 CONDICIONES AMBIENTALES

La temperatura ambiente no deberá ser inferior a los 4°C ni superior a los 40°C.

Cuando la temperatura ambiente baje a 4 ° C o menos, evite daños debido a la congelación; tuberías de agua congeladas podrían hacer que el **In-Wash** y las tuberías se rompan, resultando una fuga de agua; Regule la temperatura ambiente para evitar que las tuberías y las mangueras se congelen durante los meses fríos.

2. INTRODUCCIÓN

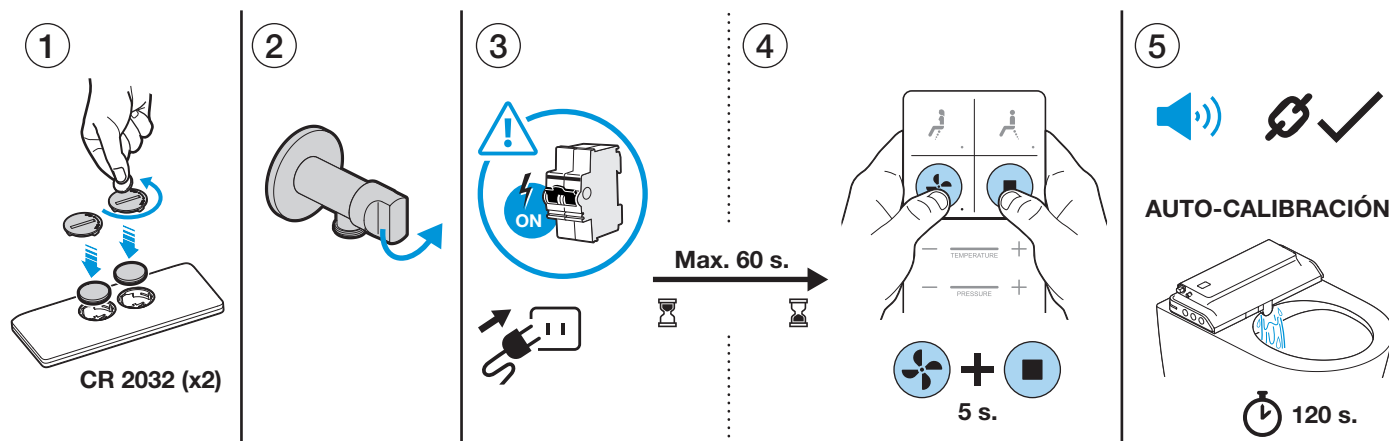
2.1 PARTES DEL PRODUCTO

Ver fig. 1

2.2 PUESTA EN MARCHA

2.2.1 VINCULACIÓN DEL MANDO A DISTANCIA Y AUTO-CALIBRACIÓN

Para vincular el mando al In-Wash es necesario:



1- Colocar las pilas en el mando.

2- Abrir la llave de paso de agua.

3- Activar la corriente para alimentar el In-Wash.

4- Una vez activada la corriente eléctrica se dispone de 60 segundos para vincular el mando, presionando simultáneamente durante 5 segundos los botones *Secado* y *Paro/Stop* del mando.

5- Se escucha un beep y se encienden todos los LED del mando, indicando que ha quedado vinculado al e-bidet. A partir de este momento el aparato realiza un proceso de auto-calibración que dura 120 segundos y durante el cual sale agua por la zona de la cánula.

No desconecte el aparato durante este proceso.

En caso de no vincularse, repetir el proceso a partir del paso 3.

2.2.2 USO DEL PRODUCTO

El **In-Wash** dispone de un pequeño depósito interno de agua que en condición de espera está frío.

Cuando el detector de usuario (IR) detecta al usuario sentado, se activa el proceso de precalentamiento.

El precalentamiento se realiza a 36°. Las funciones se pueden activar en el momento que se desee, pero si se activa demasiado rápido no le habrá dado tiempo a precalentar a la temperatura establecida; por lo que se recomienda un precalentamiento mínimo de 30 segundos desde que el **In-Wash** detecte al usuario, hasta que se active cualquier función de agua.

Cuando se activa una función, el **In-Wash** realiza una limpieza de la cánula antes de su extracción.

Cuando se finaliza la función también se realiza un lavado de 10 segundos de la cánula.

Las funciones sólo se pueden activar cuando la tapa está abierta y el aparato detecta al usuario.

Ver Fig. 2

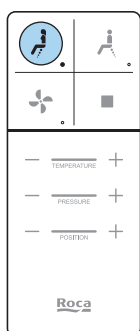
Es posible variar los valores pre-establecidos de fábrica, personalizándolos al gusto del usuario. Ver apartado 3.4.1

Cuando se presiona cualquier tecla del mando, los leds se activan y nos informan de la función activa y los niveles de ajustes que están seleccionados. Los leds se apagan 5 segundos después de mostrar dicha información.

3. FUNCIONAMIENTO

3.1 FUNCIONES A TRAVÉS DEL MANDO A DISTANCIA

3.1.1 FUNCIÓN LAVADO PERINEAL



Seleccionando esta función se activa la cánula en posición avanzada (para el lavado femenino).

Con la función activa y apretando nuevamente el mismo botón se activa la función **oscilante**. Si se vuelve a presionar, se vuelve al modo normal (no oscilante).

Durante el uso de esta función se permite el ajuste de:

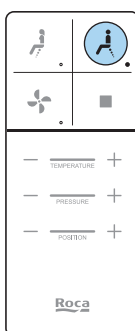
- Temperatura del agua.
- Presión de salida del agua.
- Posición de la cánula para ajustarla adecuadamente al usuario.

Para detener la función, presionar el botón *Paro/Stop* del mando a distancia o del control lateral auxiliar.

El lavado se detiene a los 2 minutos si no se presiona ningún botón.

Si se presiona otra función mientras el lavado está en funcionamiento, el lavado se detiene y se activa la función seleccionada.

3.1.2 FUNCIÓN LAVADO ANAL



Seleccionando esta función se activa la cánula en posición atrasada.

Con la función activa y apretando nuevamente el mismo botón se activa la función oscilante. Si se vuelve a presionar, se vuelve al modo normal (no oscilante).

Durante el uso de esta función se permite el ajuste de:

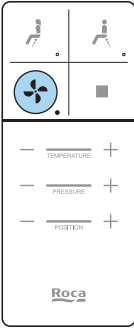
- Temperatura del agua.
- Presión de salida del agua.
- Posición de la cánula para ajustarla adecuadamente al usuario.

Para detener la función presionar el botón *Paro/Stop* del mando a distancia o control lateral auxiliar.

El lavado se detiene a los 2 minutos si no se presiona ningún botón.

Si se presiona otra función mientras el lavado está en funcionamiento, el lavado se detiene y se activa función seleccionada.

3.1.3 FUNCIÓN SECADO



Esta función proporciona aire para el secado tras el uso de las funciones de lavado.

Durante el uso de esta función se permite el ajuste de:

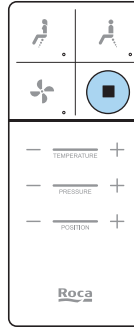
- Temperatura del aire.

Para detener la función presionar el botón *Paro/Stop* del mando a distancia o del control lateral auxiliar.

El secado se detiene a los 3 minutos si no se presiona ningún botón.

Si se presiona otra función mientras el secado está en funcionamiento, el secado se detiene y se activa la función seleccionada.

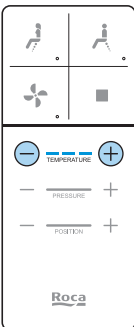
3.1.4 FUNCIÓN PARO/STOP



Detiene cualquier función activa.

3.2 AJUSTES A TRAVÉS DEL MANDO A DISTANCIA

3.2.1 AJUSTE DE TEMPERATURA



Las funciones de agua y aire disponen de un ajuste de temperatura.

La temperatura del agua tiene 4 niveles:

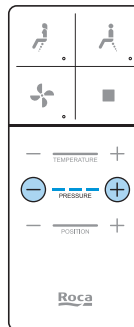
- Ambiente (en la barra no se enciende ningún led)
- Baja aprox. 33° C (1 led encendido)
- Media aprox. 36° C (2 leds encendidos)
- Alta aprox. 39° C (3 leds encendidos)

La temperatura del aire es ajustable en 4 niveles:

- Ambiente (en la barra no se enciende ningún led)
- Baja (1 led encendido)
- Media (2 leds encendidos)
- Alta (3 leds encendidos)

Presionando el símbolo más se obtiene una temperatura más elevada y presionando el menos, menor temperatura.

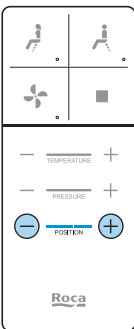
3.2.2 AJUSTE DE PRESIÓN DE LAVADO



El rango de presión de lavado se puede modificar obteniendo mayor o menor intensidad del agua en 3 niveles.

Presionando el símbolo más se obtiene mayor intensidad y presionando el menos, menor intensidad.

3.2.3 AJUSTE DE POSICIÓN



La cánula es ajustable en 5 posiciones; Por defecto parte de la posición media, permitiendo mover dos posiciones hacia adelante y dos hacia atrás.

3.3 CONTROL LATERAL AUXILIAR

El control lateral auxiliar se puede utilizar para disponer de las funciones principales del producto: lavado anal y secador.

Este control lateral auxiliar permite el uso con ajustes medios. Estos ajustes no son personalizables:

- Temperatura media
- Presión media
- Posición media

Las funciones sólo se pueden activar cuando la tapa está abierta y el aparato detecta al usuario.

3.3.1 LAVADO ANAL MEDIANTE CONTROL LATERAL AUXILIAR



La posición de la cánula está preestablecida; al igual que la temperatura del agua.

Con la función activa y apretando nuevamente el mismo botón se activa la función **oscilante**. Si se vuelve a presionar, se vuelve al modo normal (no oscilante).

Para detener la función presionar el botón *Paro/Stop* del control lateral auxiliar o del mando a distancia. El lavado se detiene a los 2 minutos si no se presiona ningún botón.

Si durante el funcionamiento del lavado anal, se presiona el botón de secado, la función de lavado se detiene y se activa el secado.

3.3.2 SECADO MEDIANTE CONTROL LATERAL AUXILIAR



La función secador también está preestablecida con una temperatura media.

Para detener la función presionar el botón *Paro/Stop* del mando a distancia o del control lateral auxiliar. El secado se detiene a los 3 minutos si no se presiona ningún botón.

3.3.3 PARO / STOP MEDIANTE CONTROL LATERAL AUXILIAR



Detiene cualquier función activa.

3.4 CAMBIO DE LOS AJUSTES PRE-ESTABLECIDOS

3.4.1 PERSONALIZACIÓN DE LOS AJUSTES DE LAVADO Y SECADO

El **In-Wash** permite cambiar los ajustes pre-establecidos de Temperatura, Presión y Posición, que se controlan con el mando a distancia.

Por defecto estos valores de partida son:

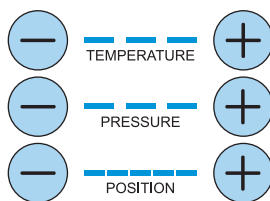
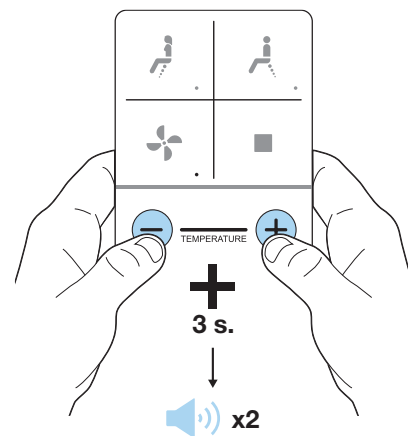
- Temperatura media: 36° perineal y anal.
- Presión media: 0.55 L/min en perineal, 0.75 L/min en anal.
- Posición: 3 Perineal, 3 anal.

Para grabar un valor distinto al que viene pre-establecido, con la función activa, ajustar cada uno de los parámetros temperatura, presión o posición, al nivel deseado y presionar las teclas - y + del mando a distancia simultáneamente durante 3 segundos.

Cada parámetro de temperatura, presión o posición debe grabarse individualmente.

Cuando el ajuste se realiza, el **In-Wash** emite un beep y las luces del mando a distancia parpadean.

Por lo tanto, si se desean cambiar los 3 ajustes del lavado anal, por ejemplo, se deberán pulsar sucesivamente con la función activa



Si se tuviese que volver a efectuar la vinculación del mando estos valores memorizados se perderían.

Para volver a los valores pre establecidos de fábrica, ver apartado 3.5.

3.4.2 MODOS FUNCIONAMIENTO LUCES LED

Existen 4 modos de funcionamiento para la luz del **In-Wash**:

Modo 1 Estándar:

Es el modo pre-establecido del producto.

Las luces permanecen apagadas mientras el **In-Wash** no está en uso.

Cuando se abre la tapa las luces se encienden. Éstas permanecen encendidas mientras el producto está en uso y se apagan 1 minuto después de dejar de detectar al usuario.

Modo 2 Estándar con luz nocturna:

Cuando se activa este modo, las luces del **In-Wash** se conectan cada día durante 8 horas a partir del momento de activarlo y las 16 horas restantes el **In-Wash** actúa igual que en modo 1 estándar.

Modo 3 Luz nocturna:

Cuando se activa este modo, las luces del **In-Wash** se conectan cada día durante 8 horas a partir del momento de activarlo y las 16 horas restantes se mantienen apagadas.

Modo 4 Apagado:

Luces siempre apagadas.

El Modo luz se modifica a través del control lateral auxiliar:



- Presionar en el control lateral auxiliar el botón del *Secador* durante 3 segundos. Suena un beep y las luces parpadean indicando en qué modo se encuentra el **In-Wash**; 1 parpadeo + 1 beep modo 1, 2 parpadeos + 2 beeps modo 2 y así sucesivamente.



- Pulsar sucesivamente el botón del *Secador* para cambiar el modo 1, 2, 3, 4, 1, 2, 3, 4... hasta seleccionar el modo deseado. Las luces parpadean 1, 2, 3 o 4 veces indicando el modo seleccionado.

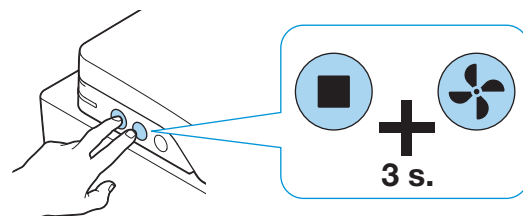


- Con el modo seleccionado, pulsar la tecla *Paro/Stop* del control lateral auxiliar o del mando, para grabar la opción, o bien dejar pasar 1 minuto y el último modo seleccionado queda grabado.

3.4.3 MODO SILENCIO

El **In-Wash** ofrece la opción de silenciar el sonido que emite al activarse las funciones y los ajustes.

Para silenciarlo, a través del control lateral auxiliar, presionar las teclas *Secado* y *Paro/Stop* simultáneamente durante 3 segundos.

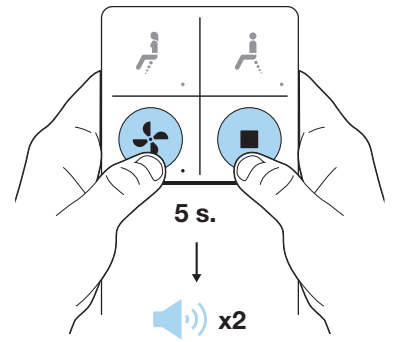


3.5 VUELTA A LOS AJUSTES DE FÁBRICA.

Para volver a los ajustes de fábrica presionar en el mando a distancia simultáneamente durante 5 segundos las teclas *Secado* y *Paro/Stop*.

Se borrarán todos los valores modificados previamente por el usuario y el **In-Wash** quedará con los ajustes de fábrica:

- T° de agua y de secado nivel medio.
- Presión nivel medio.
- Posición nivel medio.
- Modo luz 1 (estándar).
- Además realizará el test de producto de autocalibración, por el que sale agua por la zona de la cánula durante 2 minutos.
- Modo silencio desconectado.



3.6 APAGADO DEL PRODUCTO (STAND-BY) / RESET

Para apagar el **In-Wash**, presionar la tecla *Paro/Stop* del control lateral auxiliar durante 3 segundos.

Para volver a activar el **In-Wash**, presionar la tecla *Paro/Stop* del control lateral auxiliar.

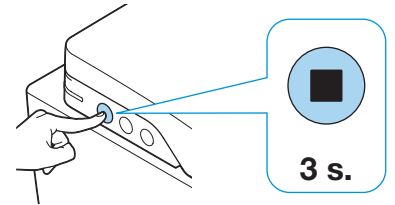
A partir de ese momento el aparato realiza una auto calibración de potencia durante 2 minutos; durante este tiempo saldrá agua por la zona de la cánula.

No desconecte el aparato durante este proceso.

RESET

El proceso de reset consiste en una maniobra de apagado (Stand-By) seguido de una activación del producto.

Cada vez que se efectúa este proceso se realiza el auto-calibrado de potencia durante 2 minutos.



4. LIMPIEZA Y MANTENIMIENTO

4.1 LIMPIEZA GENERAL

LIMPIEZA DEL MANDO A DISTANCIA

Límpielo suavemente con un paño humedecido.

Si el mando a distancia está demasiado sucio, puede utilizar un detergente neutro diluido.

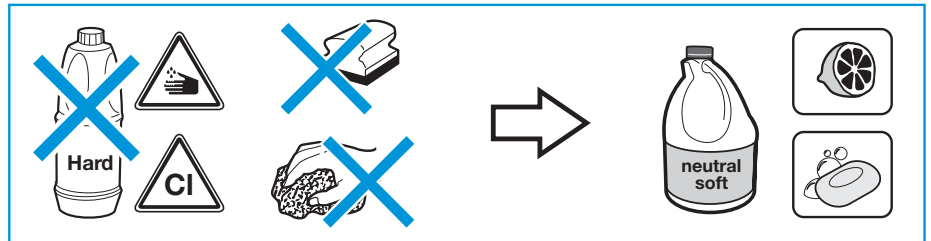
No retire las tapas de las pilas durante su limpieza.

LIMPIEZA DEL APARATO

Limpie el exterior del producto con cuidado utilizando un paño suave y húmedo o una esponja.

Importante:

1. No utilice productos agresivos como lejías y amoníacos. Utilice sólo productos de limpieza neutros.
2. No tire o empuje la cánula manualmente. Para extraerla ver el apartado 4.2
3. Cuando se limpie el inodoro dejar la tapa abierta durante unas horas para que los gases mayoritariamente no se introduzcan en el **In-Wash**.
4. No se debe rociar la salida del agua, ni la del aire, con agua ni productos de limpieza que penetren en el interior del **In-Wash**.

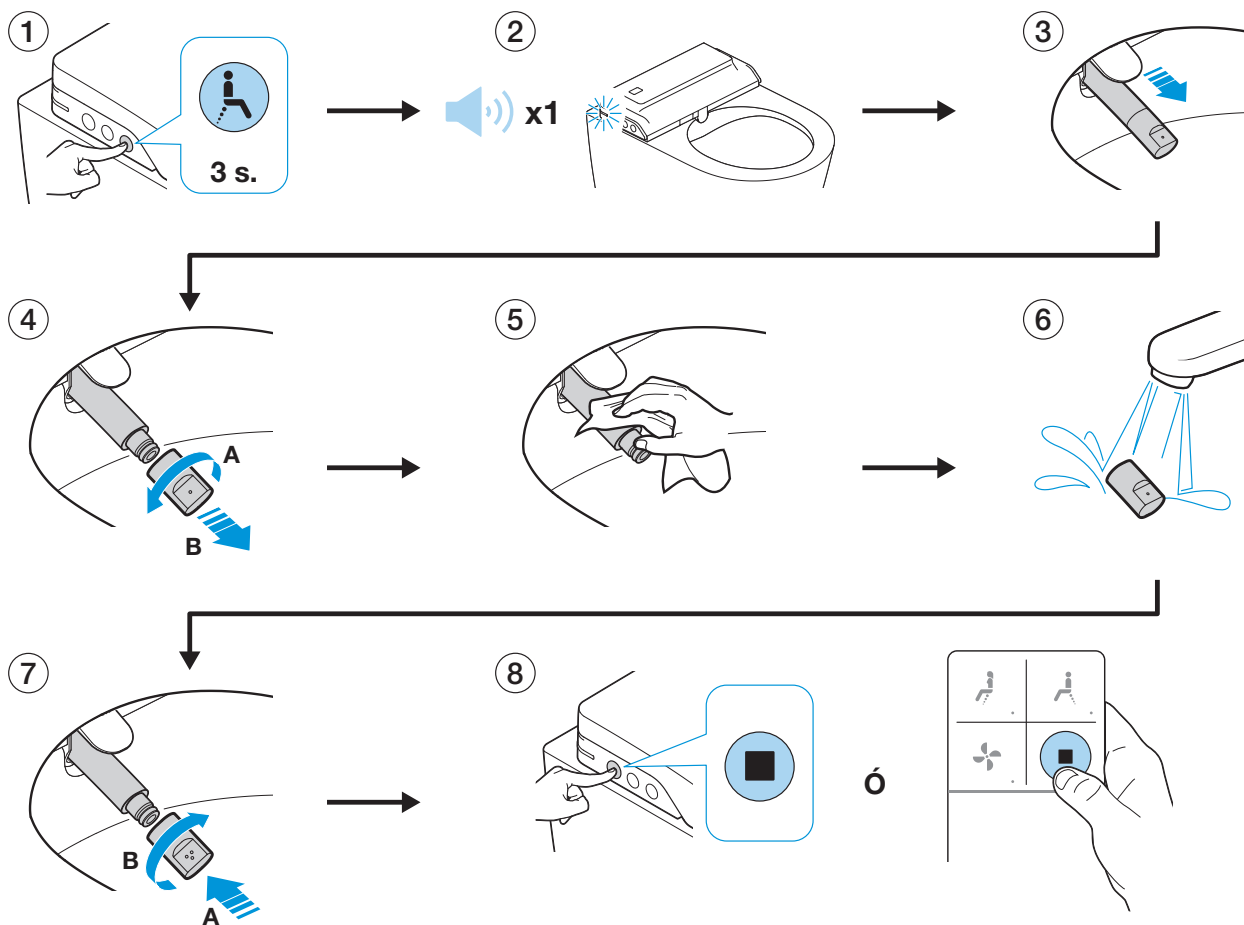


4.2 LIMPIEZA DE LA CÁNULA / SUSTITUCIÓN DE LA BOQUILLA

Se recomienda limpiar la cánula y la boquilla semanalmente.

El e-bidet se suministra con una boquilla adicional con 3 orificios de salida que proporciona un lavado más intenso. Se puede sustituir la boquilla instalada por ésta.

Para extraer la cánula o cambiar el tipo de boquilla, seguir estos pasos:



1- Presionar en el control lateral auxiliar el botón de lavado anal durante 3 segundos.

2- Las luces parpadean y suena un beep (si la opción modo silencio no está activada).

3- La cánula saldrá sin extraer agua.

4- Extraer la boquilla girando en sentido anti-horario para liberarla de la cánula.

5- Limpiar la cánula.

6- Limpiar boquilla.

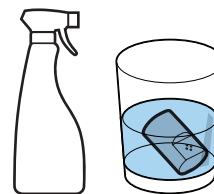
7- Volver a colocar la boquilla en la cánula.

8- Una vez efectuada la limpieza presionar la tecla *Paro/Stop* del mando o del control lateral auxiliar, en caso de no hacerlo, la cánula se recoge automáticamente a los 5 minutos. La cánula una vez en el interior efectúa una auto limpieza.

4.3 DESCALCIFICACIÓN DE LA BOQUILLA

Los orificios de la boquilla pueden obstruirse por efecto de la cal. Cuando esto sucede, el caudal de salida de agua disminuye y las luces del equipo parpadean tres veces, indicando que es necesario descalcificar la boquilla.

Para descalcificarla, manténgala sumergida en líquido un anti-cal disponible en el mercado. Aclarar y volver a instalar.



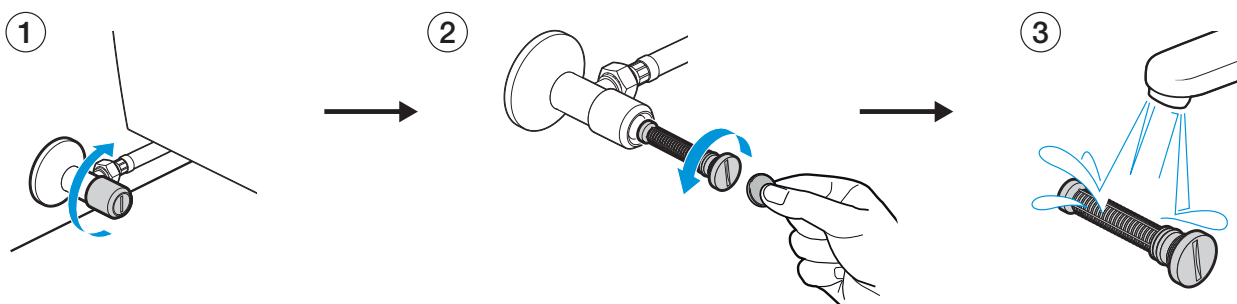
🕒 1h

Anti-cal

4.4 LIMPIEZA DEL FILTRO

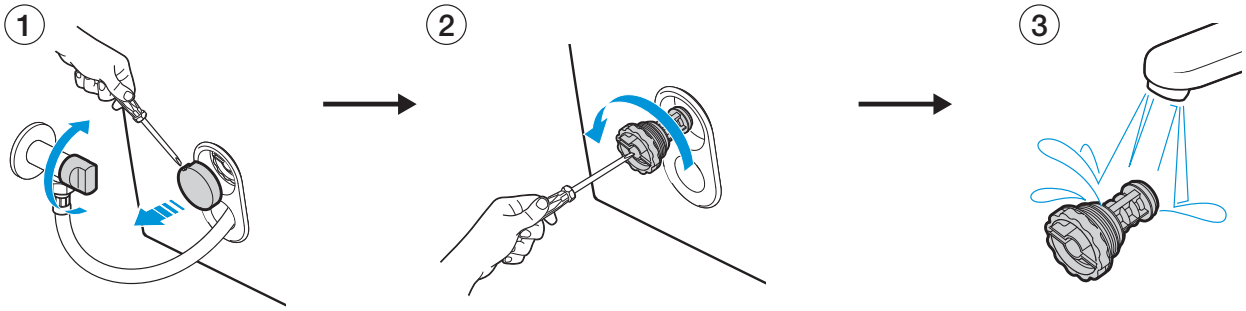
Es recomendable efectuar un mantenimiento del filtro para un buen funcionamiento del aparato al menos una vez al año.

Para el modelo mural:



1. Cerrar la llave de paso.
2. Con ayuda de un destornillador o moneda retirar el filtro.
3. Limpiar el filtro.
4. Volver a colocar el filtro en su posición asegurando que esté bien colocado y volver a abrir la llave de paso.

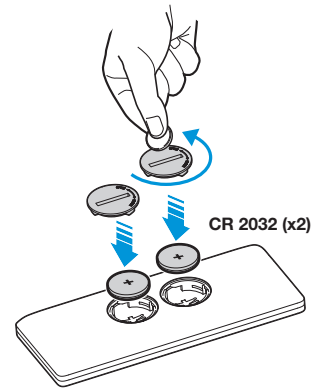
Para el modelo tanque bajo:



1. Cerrar la llave de paso.
2. Con ayuda de un destornillador o moneda retirar el filtro.
3. Limpiar el filtro
4. Volver a colocar el filtro en su posición asegurando que esté bien colocado y volver a abrir la llave de paso.

4.5 CAMBIO DE PILAS DEL MANDO A DISTANCIA

Las pilas que utiliza el mando a distancia son dos unidades tipo botón CR-2032. Es recomendable no mezclar pilas nuevas con pilas usadas ni de distintas marcas. El mando indica que las pilas se están agotando con un parpadeo rápido de todos sus leds tras un uso. En ese momento se recomienda sustituirlas.

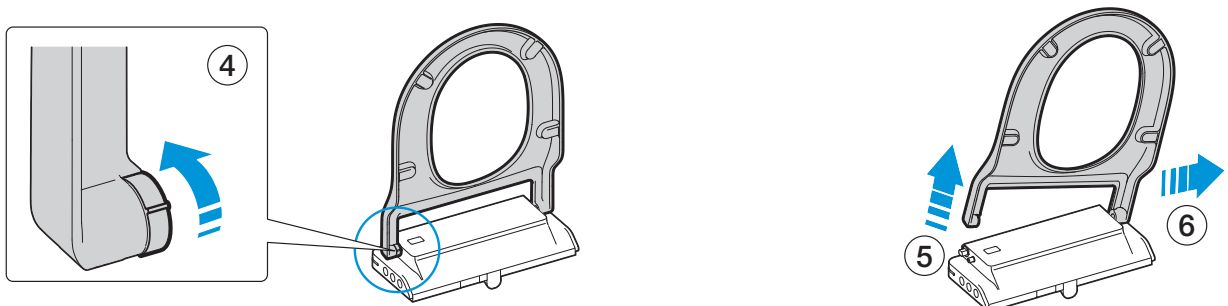
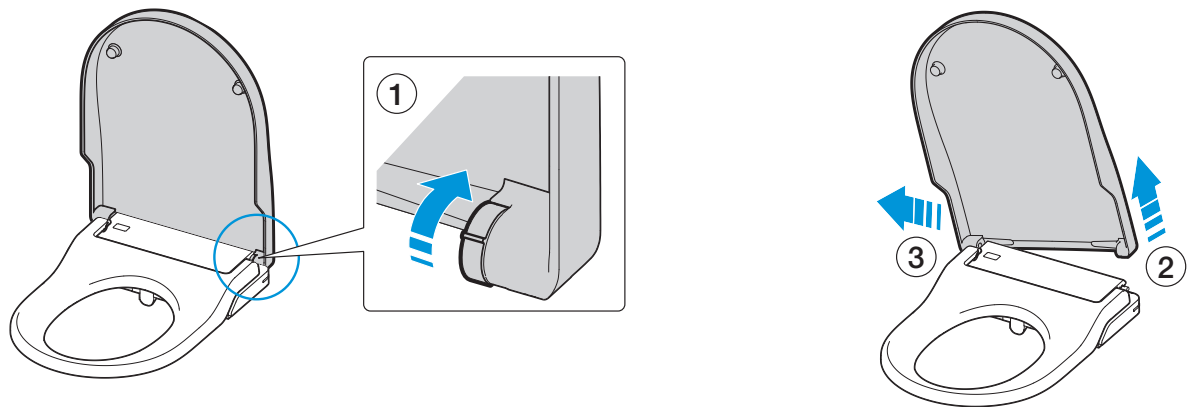


4.6 PARO POR AUSENCIA PROLONGADA

Si va a transcurrir un largo periodo de tiempo sin utilizar el In-Wash es recomendable apagar el equipo (Stand-By). Ver el apartado 3.6.

4.7 DESMONTAJE DE LA TAPA Y EL ARO

Para retirar la tapa y el aro, deslizar girando la pestaña interior lateral hacia arriba y realizar el movimiento descrito en la imagen; Elevar el lateral de la pestaña que se ha girado y deslizar lateralmente hacia el lado contrario.

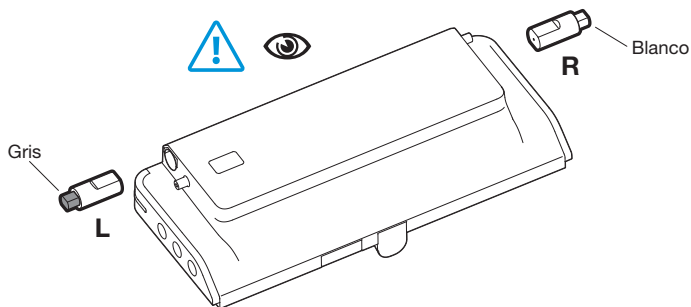


Para volver a colocar el aro y la tapa realizar la operación a la inversa.

Advertencia importante:

Si al retirar la tapa y el aro se extraen los amortiguadores, es importante tener en cuenta la posición de estos ya que su cambio de posición puede dañar gravemente el producto.

El amortiguador blanco va situado en la derecha (para amortiguar el asiento) y el gris a la izquierda (para amortiguar la tapa).



5. SOLUCIÓN DE PROBLEMAS

PROBLEMA	POSIBLE CAUSA	SOLUCIÓN
El producto no responde al panel lateral auxiliar.	El equipo está apagado.	Apriete la tecla Paro/Stop del panel lateral auxiliar.
	El producto está desenchufado o sin tensión.	Enchufe el producto a la red eléctrica.
El producto no responde al apretar el mando a distancia y no se encienden los leds del mando.	Las pilas del mando están agotadas.	Reemplace las pilas. (Ver 4.1.4).
	Las pilas del mando no están bien colocadas.	Verifique que la posición de las pilas es la correcta. (Ver 4.1.4)*
Parpadean todos los leds del mando a distancia.	Las pilas del mando se están agotando.	Reemplace las pilas.
El producto no responde al apretar el mando a distancia y realiza un parpadeo de los leds en la zona de las funciones en el mando.	El equipo está apagado.	Apriete el tecla Paro/Stop del panel lateral auxiliar.
	El mando no está vinculado al e-bidet.	Vincule el mando. (Ver 2.2.1)
	El mando no se puede vincular al e-bidet. (Las pilas son nuevas y están bien colocadas)	*
No se activa ninguna función y suena un pitido.	El usuario no está sentado en la posición correcta y el sensor no actúa.	Corrija la posición. *
El caudal de lavado es más bajo de lo habitual y las luces parpadean 3 veces cada 5 segundos.	Los orificios de salida de agua de la boquilla pueden estar obstruidos debido a la cal.	Descalcifique la boquilla (Ver 4.1.2) y haga un RESET del producto. (Ver 3.6) *
La función lavado se para.	Se ha cumplido el tiempo de lavado pre establecido de 2 minutos.	Es normal. Vuelva a activar la función de lavado.
	El sensor infrarrojo ha dejado de detectar al usuario. Si la posición durante el uso es demasiado adelantada, el equipo puede dejar de detectar al usuario.	Siéntese correctamente. Vuelva a activar la función de lavado. *
	Fallo del suministro eléctrico.	Revise la instalación eléctrica o desenchufe y vuelva a enchufar el cable de red.
La función lavado se para y las luces parpadean 1 vez cada 5 segundos.	No entra suficiente agua en el In-wash. La llave de paso está cerrada o hay un fallo de suministro general.	Verifique que hay suministro de agua de red y haga un RESET del producto. (Ver 3.6)
	No entra suficiente agua en el In-wash. Se ha obstruido el filtro de entrada de agua.	Limpie el filtro de agua (Ver 4.1.3) y haga un RESET del producto (Ver 3.6).
	No entra suficiente agua en el In-wash. El flexo de alimentación está pinzado o doblado.	Recoloque el flexo de alimentación y haga un RESET del producto (Ver 3.6).*
	No entra suficiente agua en el In-wash por ninguna causa anterior.	*
La función lavado se para y las luces parpadean 2 veces cada 5 segundos.	Los orificios de salida de agua de la boquilla pueden estar obstruidos debido a la cal o hay alguna obstrucción en el circuito de agua.	Descalcifique la boquilla de la cánula y haga un RESET del producto (Ver 3.6). *
La función lavado se para y las luces parpadean 4 ó 5 veces cada 5 segundos.	El agua se ha calentado en exceso.	Haga un RESET del producto (Ver 3.6). *
El agua del lavado no sale caliente.	El agua está ajustada a la temperatura ambiente.	Aumente la temperatura a través del mando a distancia.
El agua del lavado no sale caliente y las luces parpadean 6 veces cada 5 segundos.	El depósito calentador de agua no funciona.	Haga un RESET del producto (Ver 3.6). *
El agua del lavado no sale caliente y las luces parpadean 7 veces cada 5 segundos.	Los sensores de temperatura no funcionan correctamente.	Haga un RESET del producto (Ver 3.6). *
La cánula no retrocede	Se ha cortado la alimentación eléctrica.	Restablezca la alimentación. La cánula retrocede automáticamente.
	El motor de la cánula ha perdido la posición.	Haga un RESET del producto. (Ver 3.6) *

PROBLEMA	POSIBLE CAUSA	SOLUCIÓN
El secado se para o no funciona.	Se ha cumplido el tiempo de secado pre establecido de 3 minutos.	Es normal. Vuelva a activar la función de secado.
	El sensor infrarrojo ha dejado de detectar al usuario. Si la posición durante el uso es demasiado adelantada, el equipo puede dejar de detectar al usuario.	Siéntese correctamente. Vuelva a activar la función de secado. *
La temperatura del aire del secador no es suficientemente caliente.	La temperatura del aire de secado está ajustada a la temperatura ambiente.	Aumente la temperatura a través del mando a distancia.
	El calentador de aire no funciona.	*
El aro se mueve al sentarse.	Las fijaciones traseras del cuerpo principal a la taza de porcelana no están suficientemente apretadas.	Apriete las fijaciones traseras del cuerpo principal a la taza de porcelana.

* En caso de persistir el problema avise al Servicio Técnico.

6. CARACTERÍSTICAS TÉCNICAS

6.1 CARACTERÍSTICAS / ESPECIFICACIONES

ESPECIFICACIONES		
Modelo		In-Wash INSPIRA
Alimentación eléctrica		220-240V AC
Frecuencia		50/60Hz
Potencia absorbida máx.		1700W
Potencia de calefacción	Calentador agua	1650 W
	Secador de aire caliente	300 W
Rango de temperaturas	Temperatura de servicio	10°C / 30°C
	Temperatura del agua 4 niveles	OFF / 33 / 36 / 39°C
	Temperatura del secador de aire caliente 4 niveles	OFF / 40 / 50 / 60°C
	Temperatura de almacenaje	-10°C / 60°C
Presión de agua		0,05 Mpa / 0,9 Mpa (0,5 bar - 9 bar)
Limpieza	Caudal posición Perineal	0,45 – 0,55 – 0,65 l/min
	Caudal posición Anal	0,65 – 0,75 – 0,85 l/min
	Dispositivos de seguridad	Fusible y Termostato
Secado	Velocidad del aire del secador	8,5 m/s
	Dispositivo de seguridad	Fusible
Longitud del cable de conexión		1,5 M
Mando a distancia		Pilas de botón (CR2032) x2
		Frecuencia de Radio comunicación (banda 2,4GHz)
Luz nocturna		Sí
Ahorro de energía		Ahorro de energía inteligente automático
Tamaño del producto	Modelo mural	L562xW385xH420 (mm)
	Modelo tanque bajo	L675xW385xH790(mm)
Peso del producto	Modelo mural	31 kg (±1kg)
	Modelo tanque bajo	55 kg (±1kg)
Clase de protección		IP X4
Consumo en Stand-by		<0,7W

7. ELIMINACIÓN DE APARATOS ELÉCTRICOS Y ELECTRÓNICOS



NOTA: Este símbolo y sistema de reciclado es de aplicación únicamente en la Unión Europea. NO aplica en el resto del mundo.

En ROCA estamos comprometidos con la protección del medio ambiente. Por favor, ayúdenos desechando este producto al final de su vida de forma responsable, para evitar que determinadas sustancias contenidas en los productos eléctricos o electrónicos puedan causar perjuicios en la salud humana y en el medio ambiente.

El símbolo del contenedor de basura tachado, reproducido arriba y sobre el producto, significa que el mismo no debe ser desechado junto con otros residuos domésticos. Al final de la vida del producto, el mismo deberá ser entregado en las instalaciones de recogida habilitadas al efecto por las autoridades de su país o al distribuidor en el que adquiera un nuevo producto equivalente o que realice las mismas funciones que este aparato. Esta última opción puede no estar disponible en algunos países, por lo que le rogamos consulte con

las autoridades de su país los sistemas de recogida disponibles y los puntos de recogida más cercanos a su domicilio.

De este modo, Vd. puede colaborar con la protección del medio ambiente gracias a la reutilización y el reciclado de residuos de aparatos eléctricos y electrónicos. Por el contrario, pueden derivarse para Vd. responsabilidades administrativas en caso de incumplimiento de las normas de entrega del residuo de este producto.

Las baterías deben ser extraídas previamente y depositadas separadamente en contenedores de reciclaje adecuado.

1. Safety	15		19
1.1 Warning - precautions	15		
1.1.1 General warnings	15		
1.1.2 Installation precautions	16		
1.1.3 Precautions for use	16		
1.1.4 Maintenance precautions	17		
1.2 Environmental conditions	17		
2. Introduction	17		
2.1 Product parts	17		
2.2 Start-up	17		
2.2.1 Connection of the remote control and self-calibration	17		
2.2.2 Use of the product	18		
3. Operation	18		
3.1 Functions by remote control	18		
3.1.1 Perineal cleaning function	18		
3.1.2 Anal cleaning function	18		
3.1.3 Drying function	18		
3.1.4 Stop function	18		
3.2 Settings with the remote control	19		
3.2.1 Setting of temperature	19		
3.2.2 Setting of water pressure	19		
3.2.3 Setting of position	19		
3.3 Auxiliary side control	19		
3.3.1 Anal cleaning with auxiliary side control	19		
3.3.2 Drying with auxiliary side control	19		
3.3.3 Stop with the auxiliary side panel	19		
		3.4 Change in the pre-set settings	19
		3.4.1 Customisation of the cleaning and drying settings	19
		3.4.2 Operating modes led lights	20
		3.4.3 Silence mode	20
		3.5 Return to default settings	20
		3.6 Turning off (stand-by) / reset of the product	21
		4. Cleaning and maintenance	21
		4.1 General cleaning	21
		4.2 Cleaning of the nozzle / tip replacement	21
		4.3 Descaling of the tip	22
		4.4 Cleaning of the filter	22
		4.5 Change of batteries in the remote control	22
		4.6 Stop due to prolonged absence	22
		4.7 Removal of seat and cover	23
		5. Troubleshooting	23
		6. Technical features	24
		6.1 Features / specifications	24
		7. Disposal of electric and electronic products	25

1. SAFETY

1.1 WARNING - PRECAUTIONS

Please read this manual carefully before using the product, and keep it at hand for future reference.

A negligence or an incorrect use of the product can lead to serious injuries.

The **In-Wash Inspira** is not suitable to be used by individuals (including children) with physical, sensory or mental disabilities or who lack the experience or knowledge to use it, unless, for their own safety, they are monitored by a responsible person or they receive instructions on how to use it.

Make sure that children do not play with the device.

When using electric devices, basic safety measures should always be followed; make sure you take into account the following:

1.1.1 GENERAL WARNINGS

Regarding the packaging:

- The packaging of the **In-Wash Inspira** is not a toy.
- Do not allow children to play with the plastic bags or with the packaging material as they may present a risk of suffocation or injuries. Keep therefore the material in a safe place or get rid of it following the environmental rules.

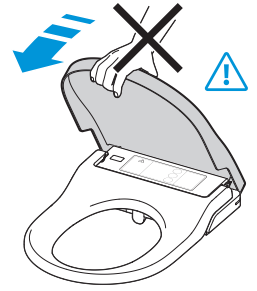
Regarding the anal and perineal cleaning:

- Do not use the device beyond the time established in each cycle. If you do it, you may be altering your body's natural balance.

- Individuals undergoing medical treatment or therapy in these specific areas should consult with their physician before using this type of product.

Regarding the seat and cover:

- Soft-close seat and cover.
- The dampers in the seat and cover provide a slow and silent closure. Do not press any of these two parts with your hand as you might damage the operation of the damper.



1.1.2 INSTALLATION PRECAUTIONS

This product should only be installed by qualified staff and with the provided components. Please check the installation manual in order to obtain more information on the electrical and water connections.

Make sure you fulfil the following precautions regarding the hydraulic installation:

- Always connect the **In-Wash** to the domestic cold water mains.
- Rain water, demineralized water, sea water or grey water are not suitable to operate this equipment. The **In-Wash** shower toilet may only be operated with normal drinking water.
- When installing the water filter, make sure it is tightened adequately and in its correct position.
- The pressure of the water supply of this device should be within the range of 0,05 to 0,9 MPa.

Make sure you fulfil the following precautions regarding the electrical installation:

- Do not handle the socket with wet hands: To remove the plug from the power outlet, do not pull the cable, always pull the plug.
- Always unplug the power cable before handling the product.
- Always use the specified supply voltage (220-240V, AC 50/60 Hz). The product should have an earth connection. It is necessary to install a circuit breaker, exclusively devoted to the In-Wash.
- Do not use a poor or defective electrical connection.
- Place the socket correctly. It should be properly connected to the power outlet, firmly and completely.
- Remove the dust from the power outlet.
- Do not bend or squeeze the connecting tube or the power cable; and keep the cable away from humid, hot or sharp surfaces.
- Do not install the product in wheeled vehicles or boats.

Ignoring these precautions may cause fire, electric shock, short-circuit or damages to the device.

To confirm that the installation is correct:

- Check that the vitreous china piece is installed according to the provided installation manual.
- Check that the shut-off valve is open.
- Check that the power supply is connected to the **In-Wash**.
- Check that the remote control is connected to the **In-Wash**. (Should this not be the case, please see section 2.2.1).

When the **In-Wash** is connected to the power supply, the lights blink and a long beep may be heard.

The nozzle moves outwards and inwards.

The lights switch off and the **In-Wash** remains in a Stand-by mode, ready to be used.

1.1.3 PRECAUTIONS FOR USE

These precautions are important for a safe use. Make sure you follow them and use the product properly.

The **In-Wash Inspira** is a WC that has been designed for the cleaning of the anal and perineal areas. It has been designed mainly for private use. Its use is restricted to enclosed spaces. Any other use will not be deemed in accordance with its purpose and Roca will not accept any responsibility for the consequences that might arise from an improper use.

Should there be an operational failure, please check the Problem resolution chart (see section 5).

To lean back when you are sitting on the **In-Wash** will facilitate the adjustment of the nozzle and will reduce possible splashing.

Do not urinate or splash water or cleaning agents on the main body or the mains plug.

If you do it, you may cause a fire, electric shock, heat or a short-circuit and you may cause stains or a malfunction.

Do not ever obstruct any opening in the product, nor should you drop or insert any objects in them. Keep the air inlet free of lint.

Do not place any open flames, candles, cigarettes or similar items over the product and do not drop flammable items or cigarettes near or inside the product.

Do not step on the product.

Avoid forcing the seat or the cover.

Please do not bend, pull or twist the power cable, nor should you place heavy objects on it.

If there is a water leak, always close the shut-off valve.

Do not use a booster seat for children or adults if you are going to use the **In-Wash**.

To avoid dropping the remote control, place it on its base when you are not using it.

1.1.4 MAINTENANCE PRECAUTIONS

Stop the product if you are not going to use it for a long period of time. (Check section 3.6 of this manual).

Do not disassemble or repair the product; please contact Technical Assistance in case of breakdown. Any repairs should be carried out by authorised staff, using original spare parts and accessories.

When you use cleaning agents to clean the WC, clean it and remove it in 3 minutes, leaving the seat and cover always open.

Clean any remains of detergent from the WC bowl. (If the vapour from a WC cleanser enters the main unit, it may cause a malfunction).

1.2 ENVIRONMENTAL CONDITIONS

The room temperature should not be below 4°C or over 40°C.

When the room temperature drops below 4°C, avoid damages due to freezing; frozen water pipes could break the **In-Wash** and the pipes, resulting in a water leak; regulate the room temperature to prevent the pipes and hoses from freezing during the cold months.

2. INTRODUCTION

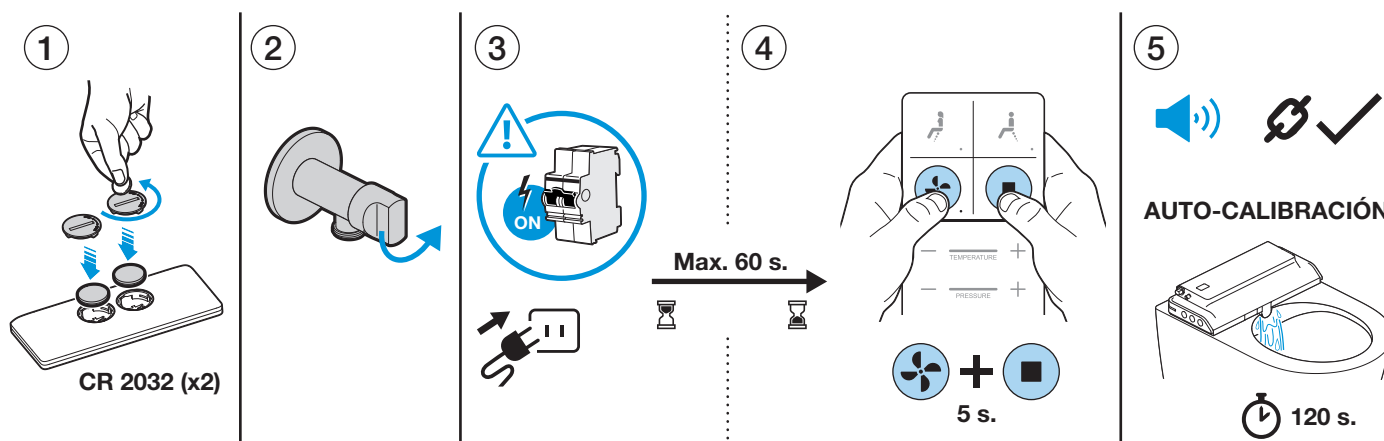
2.1 PRODUCT PARTS

See Fig. 1

2.2 START-UP

2.2.1 CONNECTION OF THE REMOTE CONTROL AND SELF-CALIBRATION

To connect the remote control to the In-Wash it is necessary to:



- 1- Place the batteries inside the remote control.
 - 2- Open water supply valve
 - 3- Activate the power to supply the In-Wash.
 - 4- After connecting the power, you have 60 seconds to link the remote control, pressing simultaneously the *Drying* and *Stop* buttons on the remote control for 5 seconds.
 - 5- A beep will be heard and all the LEDs on the remote light up, as a signal that it is connected. A self-calibration process starts for 120 seconds during which water flows from the e-bidet nozzle window.
- Do not disconnect the device during this process.
- Should the connection be incomplete, repeat the process starting from step 2.

2.2.2 USE OF THE PRODUCT

The **In-Wash** has a small internal water tank that is cold in stand-by conditions.

When the user detector detects a seated user, the preheating process is activated.

The preheating takes place at 36°. The functions may be activated at any time, but if they are activated too soon, the water will not have time to reach the established temperature; therefore it is recommended a minimum preheating period of 30 seconds from the moment the **In-Wash** detects the user until any water function is activated.

When a function is activated, the **In-Wash** carries out a cleaning of the nozzle before its use.

When the function is finished, a subsequent cleaning process of the nozzle takes place for 10 seconds.

The functions may only be activated when the cover is open and the device detects a user.

See Fig. 2

It is possible to modify the pre-set standard values, customising them to suit the customer's needs. See section 3.4.1

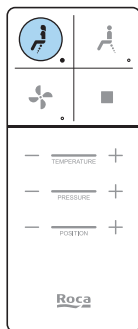
When pressing any button of the remote control, the leds are activated, informing us of the active function and the settings that have been selected.

The leds switch off 5 seconds after showing that information.

3. OPERATION

3.1 FUNCTIONS BY REMOTE CONTROL

3.1.1 PERINEAL CLEANING FUNCTION



By selecting this function the nozzle is activated in the advanced position (for female cleaning).

With the function activated, if the same button is pressed again the **oscillating** function is activated. If it is pressed again, we return to the normal mode (not oscillating).

While using this function it is possible to adjust:

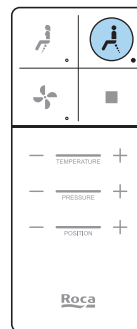
- Water temperature.
- Water pressure.
- Position of the nozzle to adjust it properly to the user.

To stop this function, press the *Stop* button on the remote control or on the auxiliary side control.

The cleaning stops after 2 minutes if no other button is pressed.

If another function is chosen while the cleaning is taking place, the cleaning stops and the selected function is activated.

3.1.2 ANAL CLEANING FUNCTION



By selecting this function the nozzle is activated in the rear position.

With the function activated, if the same button is pressed again the oscillating function is activated. If it is pressed again, we return to the normal mode (not oscillating).

While using this function it is possible to adjust:

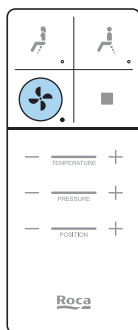
- Water temperature.
- Water pressure.
- Position of the nozzle to adjust it properly to the user.

To stop this function, press the *Stop* button on the remote control or on the auxiliary side control.

The cleaning stops after 2 minutes if no other button is pressed.

If another function is chosen while the cleaning is taking place, the cleaning stops and the selected function is activated.

3.1.3 DRYING FUNCTION



This function provides air for drying after the cleaning functions.

While using this function it is possible to adjust:

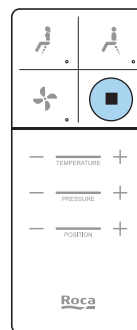
- Air temperature.

To stop this function press the *Stop* button on the remote control or the auxiliary side control.

The drying stops after 3 minutes if no other button is pressed.

If another function is chosen while the drying is taking place, the drying stops and the selected function is activated.

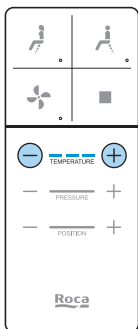
3.1.4 STOP FUNCTION



It stops any active function.

3.2 SETTINGS WITH THE REMOTE CONTROL

3.2.1 SETTING OF TEMPERATURE



The water and air functions have a temperature setting.

The water temperature has 4 levels:

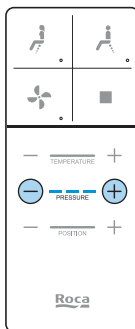
- Room temperature (no led is switched on)
- Low temperature approx. 33°C (1 led switched on)
- Medium temperature approx. 36°C (2 leds switched on)
- High temperature approx. 39°C (3 leds switched on)

The air temperature can be adjusted in 4 levels:

- Room temperature (no led is switched on)
- Low temperature (1 led switched on)
- Medium temperature (2 leds switched on)
- High temperature (3 leds switched on)

By pressing the plus symbol we can obtain a higher temperature and by pressing the minus symbol, a lower temperature.

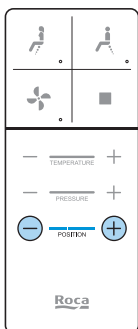
3.2.2 SETTING OF WATER PRESSURE



The cleaning water pressure may be modified obtaining a higher or lower water force in 3 levels.

By pressing the plus symbol we can obtain a higher force and by pressing the minus symbol, a lower force.

3.2.3 SETTING OF POSITION



The nozzle can be adjusted in 5 positions. By default it starts in a middle position allowing the user to advance two positions and to move backwards two positions.

3.3 AUXILIARY SIDE CONTROL

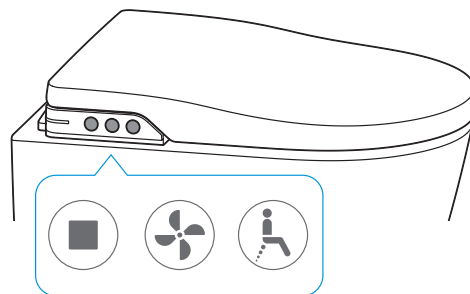
The auxiliary side control can be used to monitor the main product functions: Anal cleaning and dryer.

This auxiliary side control allows the use with medium settings.

These settings may not be customised:

- Medium temperature
- Medium pressure
- Middle position

The functions may only be activated when the lid is open and the device detects a user.



3.3.1 ANAL CLEANING WITH AUXILIARY SIDE CONTROL



The position of the nozzle is established beforehand; so is the water temperature.

With the function activated, by pressing the same button again the **oscillating** function is activated. If it is pressed again, it returns to the normal mode (not oscillating).

To stop this function, press the *Stop* button on the auxiliary side control or on the remote control.

The cleaning stops after 2 minutes if no other button is pressed.

If the drying button is pressed while the anal cleaning is taking place, the cleaning stops and the drying is activated.

3.3.2 DRYING WITH AUXILIARY SIDE CONTROL



The drying function is established beforehand with a medium temperature.

To stop this function press the *Stop* button on the remote control or the auxiliary side unit. The drying stops after 3 minutes if no other button is pressed.

3.3.3 STOP WITH THE AUXILIARY SIDE PANEL



It stops any activated function.

3.4 CHANGE IN THE PRE-SET SETTINGS

3.4.1 CUSTOMISATION OF THE CLEANING AND DRYING SETTINGS

The **In-Wash** allows you to change the pre-set Temperature, Pressure and Position settings, which are controlled by the remote control

By default, these baseline values are:

- Medium temperature: 36° perineal and anal.
- Medium pressure: 0.55 L/min in perineal, 0.75 L/min in anal.

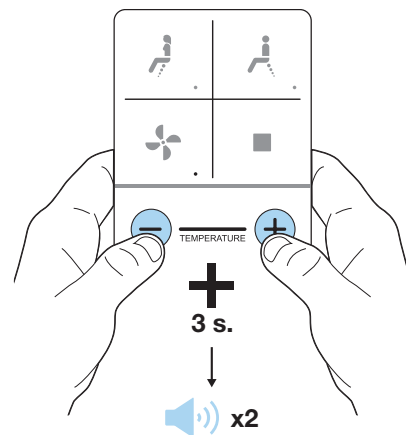
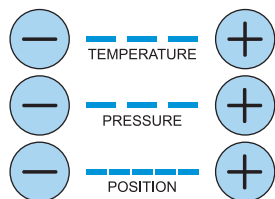
- Position- 3 Perineal, 3 Anal.

To set a different value to the pre-set one, with the activated function, adjust each of the temperature, pressure or position parameters to the desired level and press the + and - buttons simultaneously on the remote control for 3 seconds.

Each temperature, pressure or position parameter needs to be set individually.

When the setting has been carried out, the **In-Wash** emits a beep and the lights in the remote control blink.

Therefore, if you wish to change the 3 settings of the anal cleaning, by instance, they should be pressed successively with the activated function



Should you need to connect the remote control again these stored values would be lost.

To return to the pre-set standard values, see section 3.5.

3.4.2 OPERATING MODES LED LIGHTS

There are four operating modes for light in the **In-Wash**:

Mode 1 Standard:

This is the pre-set mode of the product.

The lights remain switched off while the **In-Wash** is not in use.

When the cover is lifted, the lights are switched on. They remain switched on while the product is in use and they switch off one minute after they stop detecting the user.

Mode 2 Standard with night light:

When this mode is activated, the lights of the **In-Wash** switch on daily for 8 hours and during the remaining 16 hours the In-Wash remains in Standard mode.

Mode 3 Night light:

When this mode is activated, the lights of the **In-Wash** switch on daily for 8 hours and they remain switched off for the remaining 16 hours.

Mode 4 Switched off:

Lights always switched off.

The Light mode may be modified by means of the auxiliary side control:



- Press the *Dryer* button on the auxiliary side control for 3 seconds. A beep will be heard and the lights will blink indicating the mode of the **In-Wash**; 1 blink + 1 beep mode 1, 2 blinks + 2 beeps mode 2 and so on.



- Press successively the *Dryer* button to change the mode 1, 2, 3, 4, 1, 2, 3, 4... until you reach the desired mode. The lights blink 1, 2, 3 or 4 times indicating the selected mode.

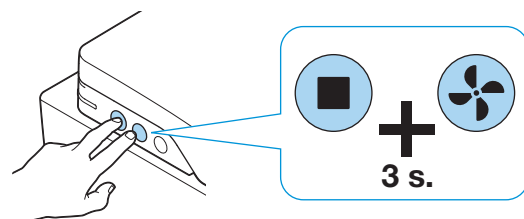


- With the selected mode, press the *Stop* button on the auxiliary side control or the remote control, to memorise the option, or wait one minute and the last selected mode will be registered.

3.4.3 SILENCE MODE

The **In-Wash** offers the option of silencing the sound it emits when activating the functions and settings.

To silence it, with the auxiliary side control, press the *Drying* and *Stop* buttons simultaneously for 3 seconds.

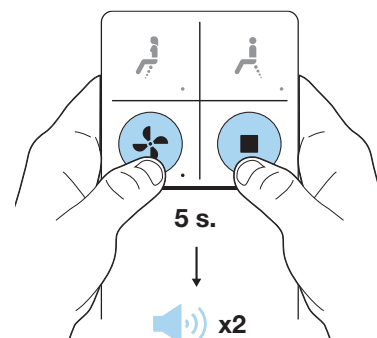


3.5 RETURN TO DEFAULT SETTINGS

To return to the default settings press the *Drying* and *Stop* buttons on the remote control simultaneously for 5 seconds.

All previously modified values will be deleted and the **In-Wash** will have its default settings:

- Medium water and drying temperature.
- Medium pressure.
- Middle position.
- Light mode 1 (standard).
- It will also carry out a product self-calibration test, in which water flows out of the nozzle for 2 minutes.
- Silence mode disconnected.



3.6 TURNING OFF (STAND-BY) / RESET OF THE PRODUCT

To switch off the **In-Wash**, press the Stop button on the auxiliary side control for 3 seconds.

To reactivate the In-Wash, press the *Stop* button on the auxiliary side control.

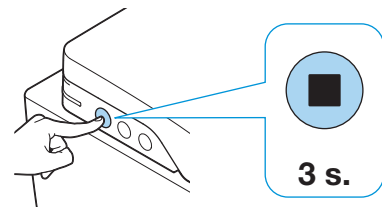
From that moment on the device carries out a power self-calibration for 2 minutes; during this period of time water flows out of the nozzle.

Do not disconnect the device during this process.

RESET

The reset process consists in a stand-by manoeuvre followed by the activation of the product.

Each time this process is carried out, a power self-calibration will be carried out for 2 minutes.



4. CLEANING AND MAINTENANCE

4.1 GENERAL CLEANING

CLEANING OF THE REMOTE CONTROL

Clean it softly with a wet cloth.

If the remote control is very dirty, you may use diluted neutral detergent.

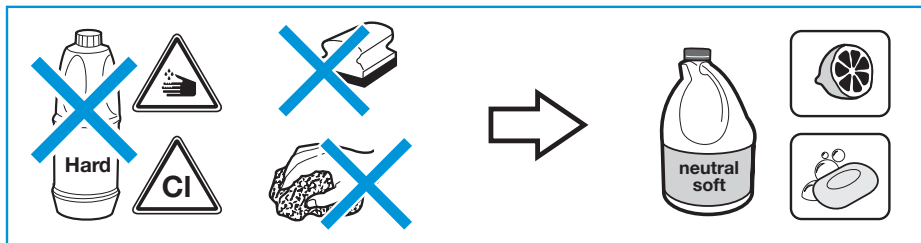
Do not remove the cover of the batteries during its cleaning.

CLEANING OF THE DEVICE

Clean the outside of the device with care using a soft and wet cloth or a sponge.

Important:

1. Do not use aggressive products such as bleaches or ammonia. Use only neutral product.
2. Do not pull or push the nozzle manually. To remove it see section 4.2
3. While cleaning the WC leave the cover open for a few hours so that gases do not enter the **In-Wash**.
4. Do not spray the water or the air outlets with water or cleaning agents that may enter inside the **In-Wash**.

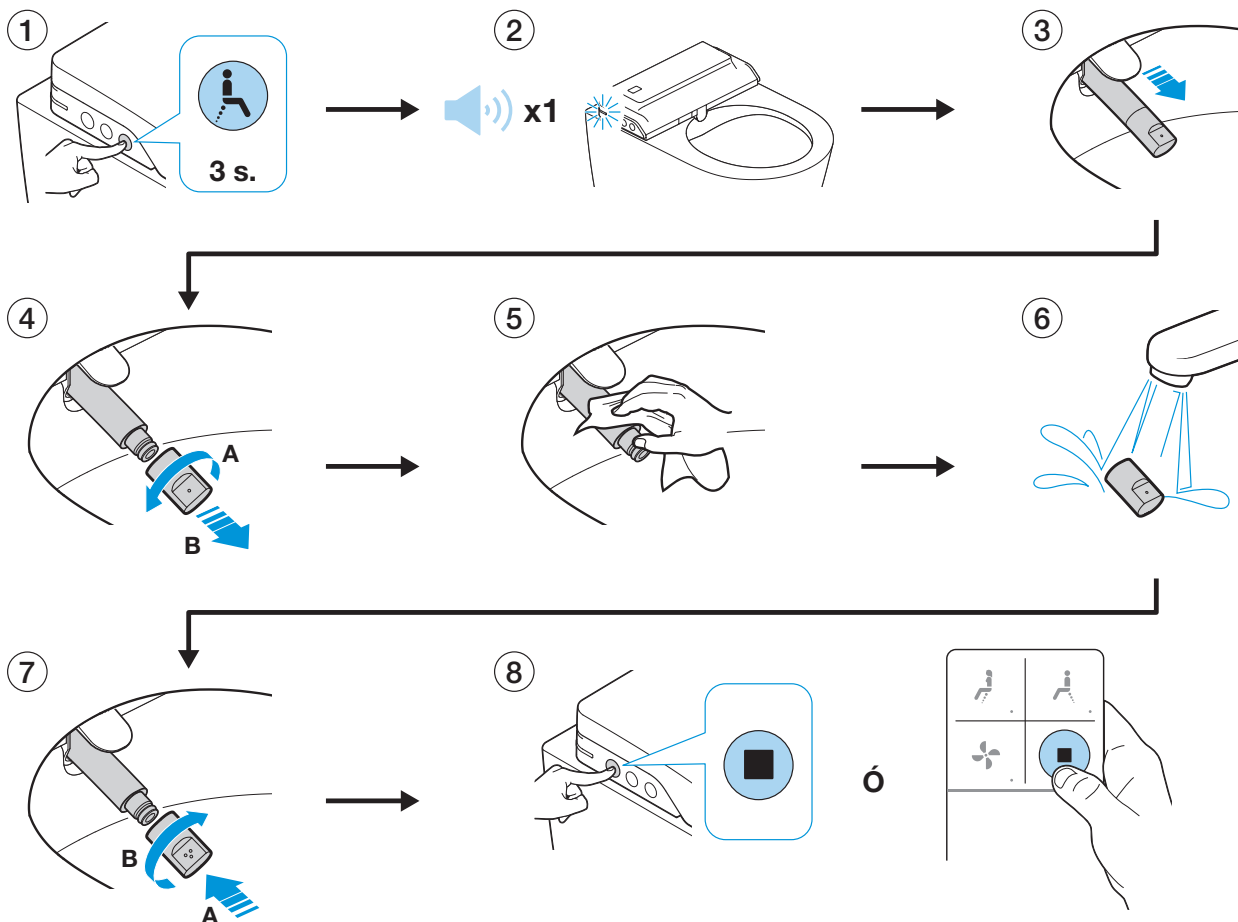


4.2 CLEANING OF THE NOZZLE / TIP REPLACEMENT

We recommend cleaning the nozzle and the tip weekly.

The e-bidet is provided with one additional tip with 3 holes for a more intense cleaning. This second tip can be used to replace the installed tip.

To remove the nozzle or change the tip, follow this steps:



- 1- Press the anal cleaning button on the auxiliary side control for 3 seconds.
- 2- The lights blink and a beep can be heard (if the silence mode is not activated).
- 3- The nozzle will come forward without spraying any water.

4- Remove the tip by rotating it in an anti-clockwise direction.

5- Clean the nozzle.

6- Clean the tip.

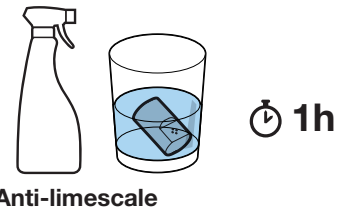
7- Replace the tip on the nozzle.

8- Once the cleaning is finished, press the Stop button on the remote control or the auxiliary side control. Should you fail to do so, the nozzle will move backwards automatically after 5 minutes. Once inside, it carries out a self-cleaning process.

4.3 DESCALING OF THE TIP

The holes in the tip may get blocked up due to limescale. Should this occur, the water flow diminishes and the lights on the equipment blink 3 times, signaling that the tip must be descaled.

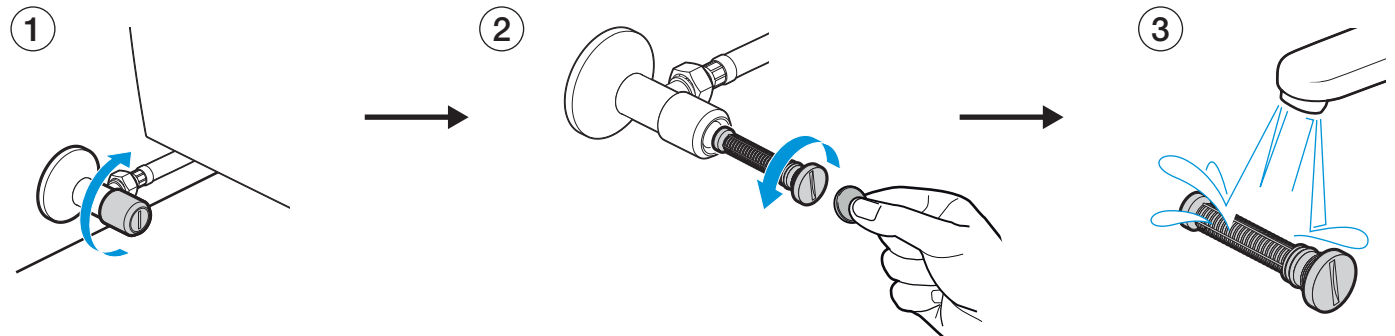
To descale it, immerse it in a liquid anti-limescale available in the market. Rinse and reinstall.



4.4 CLEANING OF THE FILTER

We recommend carrying out the maintenance of the filter once every year to ensure a correct functioning of the device.

For the wall-hung model:



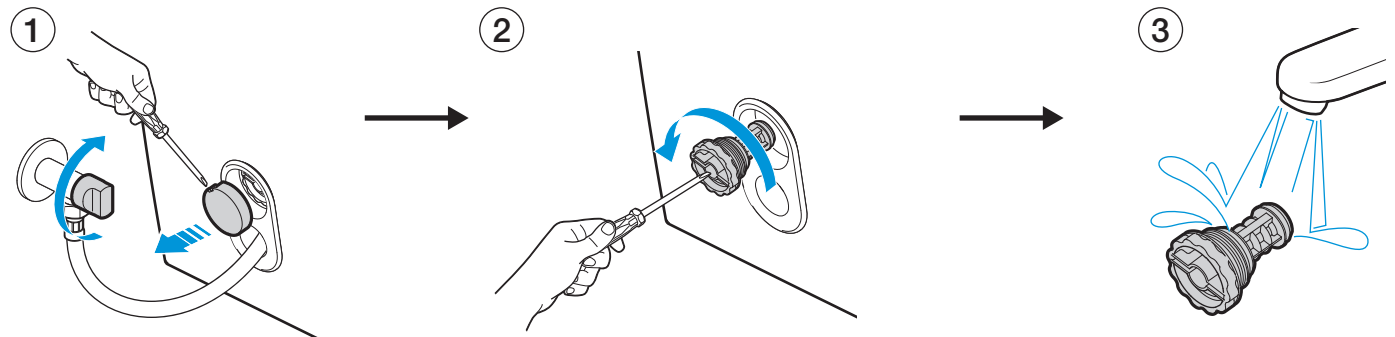
1. Close the shut-off valve.

2. Remove the filter with a screwdriver or a coin.

3. Clean the filter.

4. Replace the filter in its position ensuring it is properly installed and reopen the shut-off valve.

For the floorstanding model:



1. Close the shut-off valve.

2. Remove the filter with a screwdriver or coin.

3. Clean the filter.

4. Replace the filter in its position ensuring it is properly installed and reopen the shut-off valve.

4.5 CHANGE OF BATTERIES IN THE REMOTE CONTROL

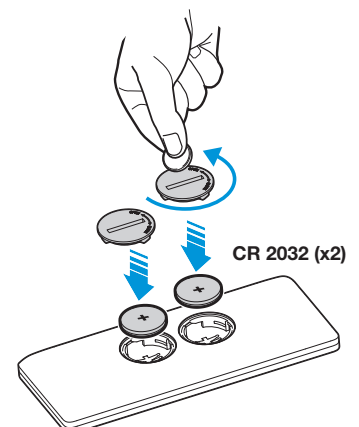
The batteries needed for the remote control are two button batteries type CR-2032.

We recommend not mixing new and used batteries or batteries from different brands.

The remote control indicates that the batteries are running low with a quick blinking of the leds after a use. They should be replaced then.

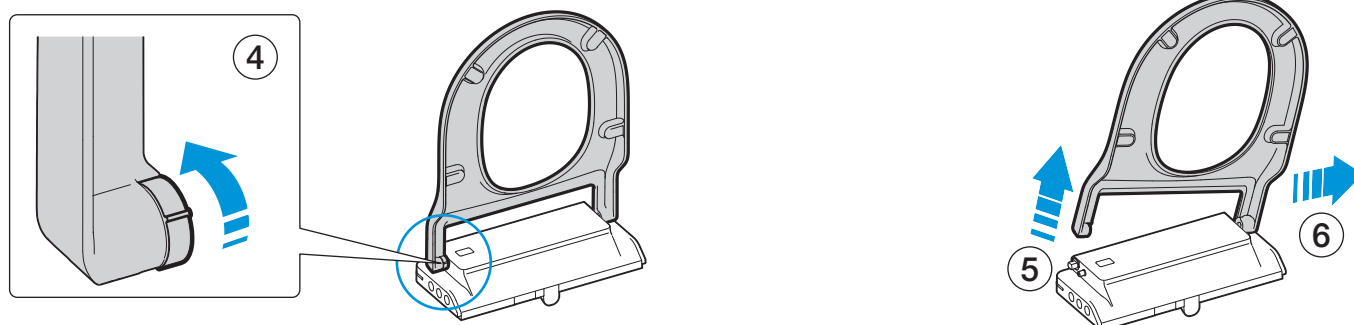
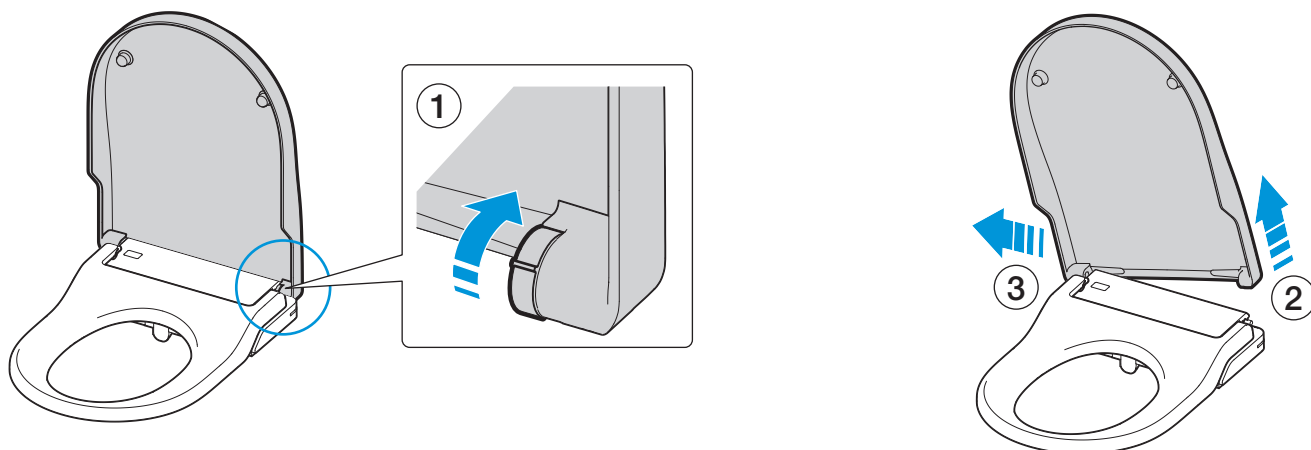
4.6 STOP DUE TO PROLONGED ABSENCE

If a long time elapses without using the In-Wash we recommend switching to Stand-By mode. See section 3.6



4.7 REMOVAL OF SEAT AND COVER

To remove the seat and cover, slide the internal side tab upwards and carry out the movement described in the image; raise the side of the turned tab and slide it sideways towards the opposite side.

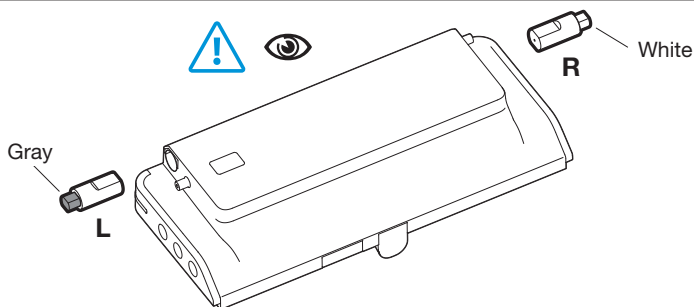


To replace the seat and cover carry out the operation in reverse.

Important warning:

If you remove the dampers when extracting the seat and cover, it is important to take into account their position, as a change in their position may seriously damage the product.

The white damper is located on the right side (to cushion the seat) and the grey one is on the left (to cushion the cover).



5. TROUBLESHOOTING

PROBLEM	POSSIBLE CAUSE	SOLUTION
The product does not respond to the auxiliary side panel	The device is turned off.	Press the Stop button on the auxiliary side panel.
	The product is unplugged or disconnected.	Connect the device to the mains.
The product does not respond when pressing the remote control or the leds of the remote control do not switch on.	The batteries of the remote control are dead.	Replace the batteries. (See 4.1.4).
	The batteries of the remote control are not properly placed.	Verify that the batteries are placed in the correct position (See 4.1.4).*
All leds in the remote control are blinking.	The batteries in the remote control are running low.	Replace the batteries.
The product does not respond when pressing the remote control and the leds in the functions area of the remote blink.	The device is turned off.	Press the Stop button on the auxiliary side panel.
	The remote control is not connected to the e-bidet.	Connect the remote control. (See 2.2.1)
	The remote control cannot be connected to the e-bidet. (The batteries are new and they are correctly placed).	*
No function activates and a beep can be heard.	The user is not seated properly and the sensor is not working.	Correct your position.*
The water flow is lower than usual and the lights blink three times every 5 seconds.	The water outlets in the tip might be blocked due to limescale.	Descale the tip (See 4.1.2) and reset the product. (See 3.6)*

PROBLEM	POSSIBLE CAUSE	SOLUTION
The cleaning function stops.	The pre-set cleaning time of 2 minutes has expired.	This is normal. Activate the cleaning function again.
	The infrared sensor has stopped detecting the user. If the position during use is too forward, the device might stop detecting the user.	Sit down correctly. Reactivate the cleaning function. *
	Failure of power supply.	Verify the electrical system or unplug and plug in the cable to the mains.
The cleaning function stops and the lights blink twice every 5 seconds.	Not enough water is entering the In-Wash. The shut-off valve is closed or there is a general supply failure.	Verify there is water supply from the mains and reset the product (See 3.6).
	Not enough water is entering the In-Wash. The water inlet filter is blocked.	Clean the water filter (See 4.1.3) and reset the product (See 3.6).
	Not enough water is entering the In-Wash. The inlet flexible hose is pinched or bent.	Reposition the inlet flexible hose and reset the product (See 3.6). *
	Not enough water is entering the In_Wash for no previous reason.	*
The cleaning function stops and the lights blink twice every 5 seconds.	The water outlets of the tip might be blocked due to limescale or there is a blockage in the water circuit.	Descal the tip of the nozzle and reset the product (See 3.6). *
The cleaning function stops and the lights blink 4 or 5 times every 5 seconds.	The water has heated up excessively.	Reset the product (See 3.6). *
The cleaning water is not warm.	The water is adjusted to room temperature.	The water is adjusted to room temperature.
The cleaning water is not warm and the lights blink 6 times every 5 seconds,	The water heating tank is not working.	Reset the product (See 3.6). *
The cleaning water is not warm and the lights blink 7 times every 5 seconds.	The temperature sensors are not working correctly.	Reset the product (See 3.6). *
The nozzle does not move backwards.	The power supply has been cut.	Restore the power connection. The nozzle will move backwards automatically.
	The engine of the nozzle has lost its position.	Reset the product. (See 3.6). *
The drying stops or it does not work.	The pre-set drying time of 3 minutes has expired.	This is normal. Reactivate the drying function.
	The infrared sensor has stopped detecting the user. If the position during use is too forward, the device might stop detecting the user.	Sit down correctly. Reactivate the cleaning function. *
The temperature of the drying air is not warm enough.	The temperature of the drying air is set to room temperature.	Increase the temperature by means of the remote control.
	The air heater is not working.	*
The seat moves when sitting down.	The rear brackets of the seat are not tight enough.	Tighten the rear brackets of the seat.
* Should the problem persist, please call the Technical Assistance.		

6. TECHNICAL FEATURES

6.1 FEATURES / SPECIFICATIONS

SPECIFICATIONS		
Model		In-Wash INSPIRA
Power supply		220-240V AC
Frequency		50/60Hz
Max. power input		1700W
Heat output	Water heater	1650 W
	Hot air dryer	300 W
Temperature range	Service temperature	10°C / 30°C
	Water temperature 4 levels	OFF / 33 / 36 / 39°C
	Temperature of the warm air dryer 4 levels	OFF / 40 / 50 / 60°C
	Storage temperature	-10°C / 60°C
Water pressure		0,05 Mpa / 0,9 Mpa (0,5 bar - 9 bar)
Cleaning	Flow perineal position	0,45 – 0,55 – 0,65 l/min
	Flow anal position	0,65 – 0,75 – 0,85 l/min
	Safety devices	Fuse and Thermostat
Drying	Air speed of the dryer	8,5 m/s
	Safety device	Fuse
Length of the connecting cable		1,5 M

Remote control	Button batteries (CR2032) x2	
	Radio frequency (band 2,4GHz)	
Night light	Yes	
Energy savings	Automatic intelligent energy savings	
Size of the product	Wall-hung model	L562×W385×H420 (mm)
	Floorstanding model	L675×W385×H790(mm)
Weight of the product	Wall-hung model	31 kg (±1kg)
	Floorstanding model	55 kg (±1kg)
Protection class	IP X4	
Consumption in stand-by	<0,7W	

7. DISPOSAL OF ELECTRIC AND ELECTRONIC PRODUCTS



NOTE: This symbol and recycling system is only applicable in the European Union. It does NOT apply to the rest of the world.

At ROCA we are committed to protecting the environment. Please help us by discarding this product at the end of its life-cycle in a responsible manner, to prevent that certain substances contained in electrical or electronic equipment may cause harm to human health and the environment.

The crossed-out wheeled bin symbol, shown above and on the product, means that it should not be discarded with other household waste. At the end of the product's life-cycle, it must be delivered to the corresponding collection facilities enabled by the authorities in your country or to the supplier from which you purchase a product of equivalent type or that fulfills the same functions as the previous equipment. This last option may not be available in some countries, so please check with the authorities in your country about the collection systems available and the collection facility closest to your home.

This way, you can cooperate with the protection of the environment through the reuse and recycling of waste electrical and electronic equipment. On the contrary, administrative responsibilities can be derived for you in case of non-compliance with the rules for the delivery of the waste of this product.

Batteries shall be previously removed and discarded separately in suitable recycling containers.

1. Sécurité	26		30
1.1 Avertissement - précautions	26		
1.1.1 Avertissements généraux	26		
1.1.2 Précautions d'installation	27		
1.1.3 Précautions d'utilisation	27		
1.1.4 Précautions d'entretien	28		
1.2 Conditions environnementales	28		
2. Introduction	28		
2.1 Les pièces du produits	28		
2.2 Mise en marche	28		
2.2.1 Connexion de la télécommande et auto-calibrage	28		
2.2.2 Utilisation du produit	28		
3. Fonctionnement	29		
3.1 Fonctionnement avec la télécommande	29		
3.1.1 Fonction lavage périnéal	29		
3.1.2 Fonction lavage anal	29		
3.1.3 Fonction séchage	29		
3.1.4 Fonction stop	29		
3.2 Réglages avec la télécommande	29		
3.2.1 Réglage de la température	30		
3.2.2 Réglage de la pression de l'eau	30		
3.2.3 Réglage de la position	30		
3.3 Clavier latéral	30		
3.3.1 Lavage anal depuis le clavier latéral	30		
3.3.2 Séchage avec le clavier latéral	30		
3.3.3 Stop avec le clavier latéral	30		
		3.4 Changement des régales pré-établis	30
		3.4.1 Personnalisation des fonctions lavage et séchage	30
		3.4.2 Modes de fonctionnement des lumières led	31
		3.4.3 Mode silencieux	31
		3.5 Retour aux réglages par défaut	31
		3.6 Arrêt du produit (stand-by) / reset	32
		4. Nettoyage et maintenance	32
		4.1 Nettoyage général	32
		4.2 Nettoyage de la canule / remplacement de l'embout	32
		4.3 Détartrage de l'embout	33
		4.4 Nettoyage du filtre	33
		4.5 Changement des piles de la télécommande	33
		4.6 Arrêt dû à une absence prolongée	34
		4.7 Retrait de l'abattant	34
		5. Résolution des problèmes	34
		6. Caractéristiques techniques	35
		6.1 Caractéristiques / spécifications	35
		7. Déchets d'équipements électriques et électroniques	36

1. SÉCURITÉ

1.1 AVERTISSEMENT - PRÉCAUTIONS

Lire attentivement ce manuel avant d'utiliser le produit, et garder le à porter de main pour de futures consultations.

Une négligence ou une utilisation inconcrète du produit peut entraîner de sérieuses blessures.

Le **In-Wash Inspira** n'est pas adapté aux personnes (enfants inclus) avec des capacités physiques, sensorielles ou mentales limitées, ou manquant d'expérience ou de connaissance pour l'utiliser, sauf si, pour leur sécurité, ils sont supervisés par une personne responsable ou ont reçus les instructions d'utilisation. Vigile que los niños no jueguen con el aparato.

Lors de l'utilisation d'appareils électriques, des mesures de sécurité de base doivent toujours être suivies ; assurez vous de prendre en compte les mesures suivantes :

1.1.1 AVERTISSEMENTS GÉNÉRAUX

A propos de l'emballage:

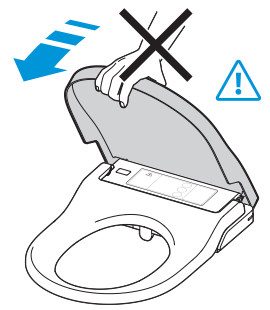
- L'emballage du **In-Wash Inspira** n'est pas un jouet.
- Ne pas laisser les enfants jouer avec les sacs en plastique ou avec les cartons d'emballage, cela peut présenter un risque d'asphyxie ou de blessure. Conserver l'emballage dans un lieu sur ou jeter le en suivant les règles environnementales.

A propos du lavage anal et périnéal:

- Ne pas utiliser l'appareil au delà du temps établi pour chaque cycle. Si vous le faites, vous risquez d'altérer l'équilibre naturel du corps.
- Les personnes sous traitement médical ou thérapie pour ces zones spécifiques doivent consulter un médecin avant d'utiliser ce type de produit.

A propos de l'abattant:

- Siège et abattant frein de chute.
- Les amortisseurs du siège et de l'abattant offre une fermeture lente et silencieuse. Ne pas appuyez sur une des deux parties avec la main pendant la fermeture, cela pourrait endommager le fonctionnement des amortisseurs.



1.1.2 PRÉCAUTIONS D'INSTALLATION

Ce produit doit être installé par une personne compétente et avec les bons composants. Merci de vous référer au manuel d'installation pour plus d'informations sur les raccordements électriques et en eau.

Assurez-vous de respecter les précautions suivantes lors du raccordement en eau :

- Toujours connecter le **In-Wash** au réseau domestique d'eau froide.
- Les eaux de pluie ou déminéralisées ainsi que l'eau de mer, l'eau industrielle ou les eaux usées ne sont pas adéquates pour l'utilisation de cet équipement. L'**In-Wash** doit travailler avec de l'eau potable du réseau.
- Lors de l'installation du filtre à eau, assurez-vous qu'il est bien serré et dans la bonne position.
- La pression d'alimentation en eau de ce dispositif doit être compris entre 0,05 à 0,9 MPa.

Assurez-vous de respecter les précautions suivantes lors de l'installation électrique :

- Ne pas manipuler la prise avec les mains mouillées; Pour retirer le connecteur de la prise, tirez toujours le connecteur et non le cordon.
- Toujours débrancher le cordon d'alimentation avant de manipuler ce produit.
- Ne pas utiliser de tension autre que celle spécifiée 220-240V AC 50/60 Hz. Le produit doit être connecté à une prise de terre. L'installation d'un interrupteur magnétothermique exclusivement dédié à **In-Wash** est nécessaire.
- Ne pas utiliser une connexion électrique faible ou défectueuse.
- Monter la prise correctement. Cela devrait être bien relié à la sortie, fermement et complètement.
- Nettoyez la sortie de la poussière.
- Ne pas plier ou écraser le tuyau ou le cordon d'alimentation; et garder le cordon loin des surfaces humides ou chaudes.
- Ne pas installer le produit sur des véhicules à roues ou des bateaux.

Ignorer ces précautions peut provoquer un incendie, un choc électrique, un court-circuit ou endommager l'appareil.

Pour s'assurer que l'installation est correcte:

- Vérifiez que la porcelaine est installée selon le manuel d'installation fourni.
- Vérifiez que le robinet d'eau est ouvert.
- Vérifiez que l'alimentation est connectée à **In-Wash**.
- Vérifiez que la télécommande est connectée à **In-Wash**. (si ce n'est pas le cas, voir chapitre 2.2.1)

Lors de la connexion du **In-Wash** au courant, les lumières clignotent et il émet un long bip.

La canule effectue un mouvement d'entrée et de sortie.

Les lumières s'éteignent et le **In-Wash** se met en mode veille, prêt pour une première utilisation.

1.1.3 PRÉCAUTIONS D'UTILISATION

Ces précautions sont importantes pour une utilisation sûre. Assurez-vous de les suivre et d'utiliser correctement le produit.

Le **In-Wash Inspira** est un WC conçu pour le nettoyage de la région anale et périnéale. Son utilisation est principalement destinée à une utilisation dans le secteur privé; Son utilisation est limitée à des espaces clos. Toute autre utilisation est considérée non conforme à son objectif et Roca décline toute responsabilité quant aux conséquences d'une utilisation non conforme.

En cas de dysfonctionnement, voir le tableau de dépannage (voir la section 5).

S'asseoir sur le siège du **In-Wash** facilite l'ajustement de la position de la canule et réduit les éclaboussures.

Ne pas uriner ou jeter de l'eau ou des produits de nettoyage vers le corps principal ou la prise d'alimentation.

Cela peut provoquer un incendie, un choc électrique, de la chaleur ou un court-circuit et peut être la cause d'un dysfonctionnement.

Ne jamais bloquer, laisser tomber ou insérer un objet dans n'importe quel orifice du produit. Garder l'entrée d'air libre.

Ne pas laisser allumer des sources de flamme, des bougies, ou des cigarettes près ou à l'intérieur du produit.

Ne pas monter sur le produit.

Éviter de forcer la fermeture du siège ou de l'abattant.

Ne pas plier, tirer, tordre ou placer des objets lourds sur le cordon d'alimentation.

En cas de fuite d'eau, toujours fermer le robinet d'arrêt.

Ne pas utiliser de siège d'appoint pour les enfants ou les adultes si vous utilisez l'**In-Wash**.

Pour empêcher la télécommande de tomber, la mettre sur sa base lorsqu'elle n'est pas utilisée.

1.1.4 PRÉCAUTIONS D'ENTRETIEN

Arrêter le produit s'il n'est pas utilisé pendant une longue période. (Voir la section 3.6 de ce manuel). Ne pas démonter ou réparer le produit; en cas de dommage, contactez le service technique. Les réparations doivent être effectuées par du personnel autorisé, en utilisant des pièces et accessoires d'origine.

Lors de l'utilisation de produits d'entretien, laver et retirer le produits avant 3 minutes, laisser le siège et l'abattant ouvert.

Essuyer tout détergent qui peut rester dans la cuvette des toilettes. (Si la vapeur d'un nettoyant WC pénètre dans l'unité principale, cela peut provoquer un dysfonctionnement).

1.2 CONDITIONS ENVIRONNEMENTALES

La température ambiante ne doit pas être inférieure à 4 ° C ni supérieure à 40 ° C,

Lorsque la température ambiante tombe à 4 ° C ou moins, il faut éviter les dommages dus à la congélation;

Les conduites d'eau gelées pourraient causer des fuites d'eau; Réguler la température de la pièce pour éviter que les flexibles et tuyaux gèlent pendant les mois froids.

2. INTRODUCTION

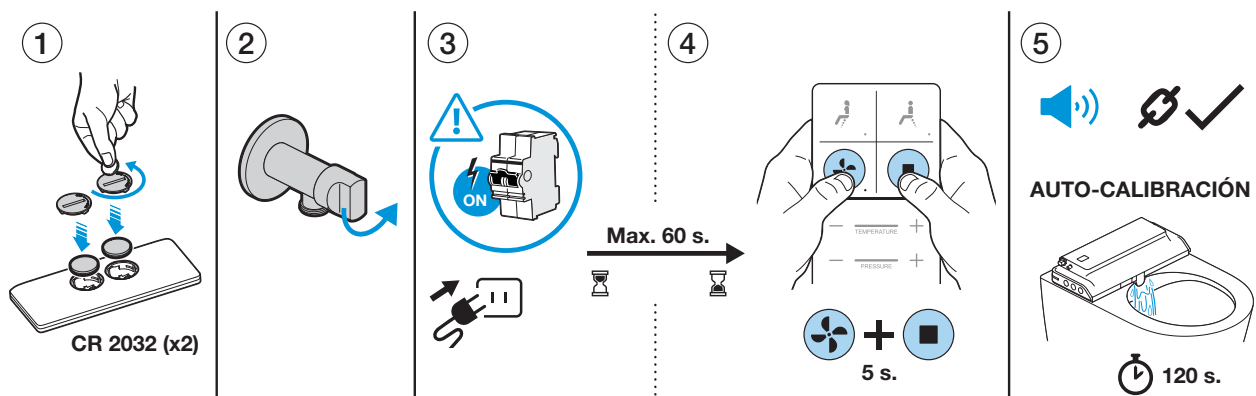
2.1 LES PIÈCES DU PRODUITS

Voir Fig. 1

2.2 MISE EN MARCHÉ

2.2.1 CONNEXION DE LA TÉLÉCOMMANDE ET AUTO-CALIBRAGE

Pour connecter la télécommande à l'**In-Wash** il faut :



1- Mettre les piles dans la télécommande.

2- Ouvrir l'arrivée d'eau.

3- Allumer le courant pour alimenter le **In-Wash**.

4- Une fois le courant électrique activé, vous disposez de 60 secondes pour connecter la télécommande, appuyez simultanément pendant 5 secondes sur les boutons *Séchage* et *Stop* de la télécommande..

5- Un bip se fait entendre et toutes les lumières de la télécommande s'allument pour indiquer que la télécommande et le WC lavant sont connectés. A partir de ce moment, l'appareil effectue un processus d'auto-calibrage qui dure 120 secondes et pendant lequel l'eau sort de la canule. .

Ne pas débrancher l'appareil pendant ce processus.

Si cela ne fonctionne pas, répéter le processus à partir de l'étape 3.

2.2.2 UTILISATION DU PRODUIT

Le **In-Wash** dispose d'un petit réservoir d'eau internet, qui, lorsque l'appareil est en veille, est froide.

Lorsque le détecteur de présence détecte un utilisateur assis, le processus de préchauffage s'active.

Le préchauffage est effectué à 36°. Les fonctions peuvent être activées à tout moment, mais si elles sont activées trop tôt, l'eau n'aura pas le temps d'atteindre la température établie. Une période de préchauffage minimum de 30 secondes est donc recommandée entre le moment où le **In-Wash** détecte l'utilisateur et l'activation d'une fonction avec de l'eau.

Lorsqu'une fonction est activée, le **In-Wash** effectue un nettoyage de la canule avec son utilisation.

Lorsque la fonction est terminée, un nouveau processus de nettoyage de nettoyage est effectué pendant 10 secondes.

3. FONCTIONNEMENT

Les fonctions peuvent être activées uniquement lorsque le couvercle de l'abattant est relevé et qu'un utilisateur est détecté.

Voir Fig. 2

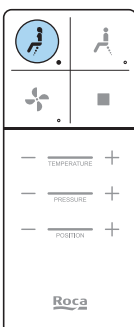
Il est possible de modifier les valeurs pré-établies, les personnaliser selon les besoins de l'utilisateur. Voir chapitre 3.4.1.

Lorsque vous appuyez sur n'importe quel bouton de la télécommande, les LED s'allument et vous informent de la fonction activée et des paramètres sélectionnés.

Les LEDs s'éteignent 5 secondes après avoir montré l'information.

3.1 FONCTIONNEMENT AVEC LA TÉLÉCOMMANDE

3.1.1 FONCTION LAVAGE PÉRINÉAL



En sélectionnant cette fonction, la canule est activée en position avancée (pour le lavage féminin)

Lorsque cette fonction est activée, si vous appuyez sur ce même bouton, la fonction oscillation est activée. Si vous le pressez encore, vous retournez au mode normal (sans oscillation).

Pendant l'utilisation de cette fonction, il est possible d'ajuster :

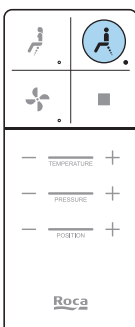
- la température de l'eau.
- la pression de l'eau.
- la position de la canule pour l'ajuster à l'utilisateur.

Pour arrêter cette fonction, appuyez sur le bouton Stop de la télécommande ou du clavier latéral.

Le lavage s'arrête après 2 minutes si aucun autre bouton est pressé.

Si une autre fonction est choisie pendant le lavage, le lavage s'arrête et la fonction sélectionnée est activée.

3.1.2 FONCTION LAVAGE ANAL



En sélectionnant cette fonction, la canule est activée en position arrière.

Lorsque cette fonction est activée, si vous appuyez sur ce même bouton, la fonction oscillation est activée. Si vous le pressez encore, vous retournez au mode normal (sans oscillation).

Pendant l'utilisation de cette fonction, il est possible d'ajuster :

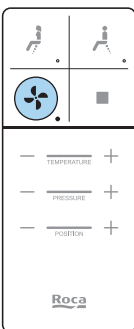
- la température de l'eau.
- la pression de l'eau.
- la position de la canule pour l'ajuster à l'utilisateur.

Pour arrêter cette fonction, appuyez sur le bouton Stop de la télécommande ou du clavier latéral.

Le lavage s'arrête après 2 minutes si aucun autre bouton est pressé.

Si une autre fonction est choisie pendant le lavage, le lavage s'arrête et la fonction sélectionnée est activée.

3.1.3 FONCTION SÉCHAGE



Cette fonction fournit de l'air pour le séchage après l'utilisation des fonctions lavantes.

Lors de l'utilisation de cette fonction, il est possible d'ajuster :

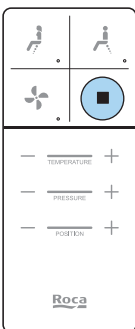
- la température de l'air.

Pour arrêter cette fonction, appuyez sur le bouton Stop de la télécommande ou du clavier latéral.

Le séchage s'arrête après 3 minutes si aucun autre bouton n'est pressé.

Si une autre fonction est choisie pendant le séchage, le séchage s'arrête et la fonction sélectionnée est activée.

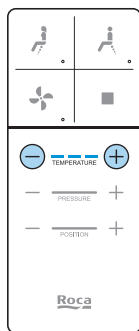
3.1.4 FONCTION STOP



Arrête toute fonction active.

3.2 RÉGLAGES AVEC LA TÉLÉCOMMANDE

3.2.1 RÉGLAGE DE LA TEMPÉRATURE



Les fonctions eau et air disposent d'un réglage de température.

La température de l'eau a 4 niveaux :

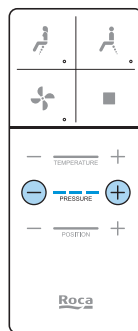
- Ambiante (aucune LED de la barre n'est allumée)
- Faible 33° C (1 LED allumée)
- Moyenne 36° C (2 LED allumées)
- Haute 39° C (3 LED allumées)

La température de l'air a 4 niveaux :

- Ambiante (aucune LED de la barre n'est allumée)
- Faible (1 LED allumée)
- Moyenne (2 LED allumées)
- Haute (3 LED allumées)

Presser le symbole plus pour obtenir une température plus haute, presser le symbole moins pour obtenir une température plus basse.

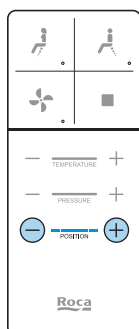
3.2.2 RÉGLAGE DE LA PRESSIION DE L'EAU



La pression de l'eau peut être modifiée pour obtenir une pression plus ou moins forte sur 3 niveaux.

Presser le symbole plus pour obtenir une pression plus forte, presser le symbole moins pour obtenir une pression plus faible.

3.2.3 RÉGLAGE DE LA POSITION



La canule peut être ajustée sur 5 positions. Par défaut, elle commence au milieu permettant à l'utilisateur de l'avancer de 2 positions et de la reculer de 2 positions.

3.3 CLAVIER LATÉRAL

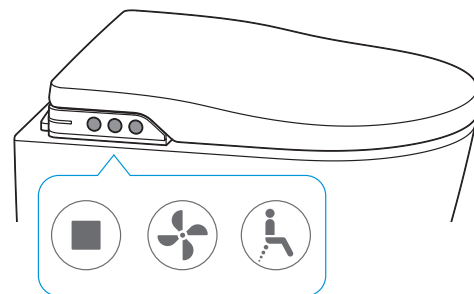
Le clavier latéral peut être utilisé pour contrôler les principales fonctions : lavage anal et séchage.

Le clavier latéral permet l'utilisation avec les réglages moyens.

Ces réglages ne peuvent pas être personnalisés:

- Température moyenne
- Pression moyenne
- Pression moyenne

Les fonctions peuvent uniquement être activées lorsque le couvercle est ouvert et qu'un utilisateur est détecté.



3.3.1 LAVAGE ANAL DEPUIS LE CLAVIER LATÉRAL



La position de la canule est pré-établie, tout comme la température de l'eau.

Lorsque la fonction est activée, en appuyant une nouvelle fois sur le même bouton, la fonction oscillation s'active. S'il est pressé une nouvelle fois, la fonction oscillation s'arrête.

Pour arrêter la fonction, appuyer sur le bouton Stop du clavier latéral ou de la télécommande.

Le lavage s'arrête au bout de 2 minutes si aucun autre bouton n'est pressé.

Si le bouton séchage est actionné pendant le lavage anal, le lavage s'arrête et le séchage s'active.

3.3.2 SÉCHAGE AVEC LE CLAVIER LATÉRAL



La fonction séchage est pré-établie avec une température moyenne.

Pour arrêter cette fonction, appuyez sur le bouton Stop de la télécommande ou du clavier latéral. Le séchage s'arrête après 3 minutes si aucun n'autre bouton n'est actionné.

3.3.3 STOP AVEC LE CLAVIER LATÉRAL



Arrête toute fonction active.

3.4 CHANGEMENT DES RÉGLAGES PRÉ-ÉTABLIS

3.4.1 PERSONALISATION DES FONCTIONS LAVAGE ET SÉCHAGE

Le **In-Wash** permet le changement des réglages pré-établis de température, pression et position, qui sont contrôlés par la télécommande.

Par défaut, ces valeurs sont :

- Température moyenne : 36° anal et périnéal.
- Pression moyenne : 0.55L/min pour le lavage périnéal, 0.75L/min pour le lavage anal.

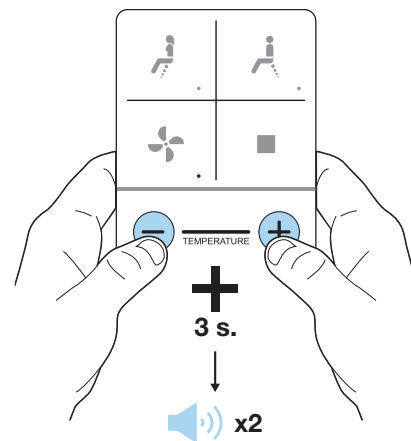
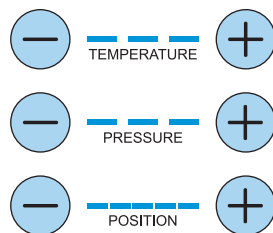
- Position 3 pour le lavage périnéal et le lavage anal.

Pour modifier les valeurs pré-établies, lorsque la fonction est activée, ajuster la température, la pression et la position jusqu'à obtenir les paramètres voulus et appuyez sur les boutons + et - simultanément sur la télécommande pendant 3 secondes.

Chaque enregistrement de paramètre personnalisé de température, pression et position doivent être fait séparément.

Lorsque les réglages ont été enregistrés, le **In-Wash** émet un bip et les lumières de la télécommande clignotent.

Donc, si vous souhaitez changer par exemple les 3 réglages du lavage anal, ils doivent être modifiés successivement lorsque la fonction est en marche



Si vous devez refaire la synchronisation de la télécommande, ces paramètres personnalisés seront perdus.

Pour revenir aux réglages pré-établis, voir le chapitre 3.5.

3.4.2 MODES DE FONCTIONNEMENT DES LUMIÈRES LED

Il existe 4 modes de fonctionnement pour la lumière du **In-Wash**:

Mode 1 Standard :

C'est le mode prédéfini du produit.

Les lumières s'éteignent lorsque le **In-Wash** n'est pas utilisé.

Quand l'abattant s'ouvre, les lumières s'allument. Elles restent allumées pendant que le produit est utilisé et elles s'éteignent 1 minute après qu'il ne détecte pas d'usager.

Mode 2 Standard avec lumière nocturne :

Lorsque ce mode est activé, les lumières du **In-Wash** s'allument quotidiennement pendant 8h et pendant les 16h restantes le **In-Wash** retourne en mode 1 Standard.

Mode 3 Lumière nocturne :

Lorsque ce mode est activé, les lumières du **In-Wash** s'allument quotidiennement pendant 8h et restent éteintes pendant les 16 heures restantes.

Mode 4 éteint :

Les lumières sont toujours éteintes.

Le mode lumière peut être modifié grâce au clavier latéral :



- Appuyez sur le bouton Séchage du clavier latéral pendant 3 secondes. Un bip se fait entendre et les lumières clignotent indiquant le mode du **In-Wash** : 1 clignotement + 1 bip = mode 1 ; 2 clignotement + 2 bip = mode 2 ... etc.



- Appuyez successivement sur le bouton Séchage pour changer le mode 1,2,3,4,1,2,3,4... jusqu'à atteindre le mode désiré. Les lumières clignotent 1, 2, 3 ou 4 fois pour indiquer le mode sélectionné.

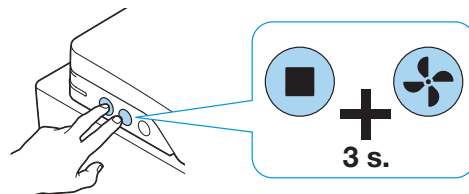


- Une fois le mode sélectionné, appuyez sur le bouton Stop du clavier latéral ou de la télécommande, pour mémoriser l'option, ou attendez une minute et le dernier mode sélectionné sera enregistré.

3.4.3 MODE SILENCIEUX

Le **In-Wash** offre la possibilité de supprimer le son émit lors de l'activation des fonctions ou des paramètres.

Pour activer le mode silencieux, avec le clavier latéral, appuyez simultanément les boutons *Séchage* et *Stop* pendant 3 secondes.

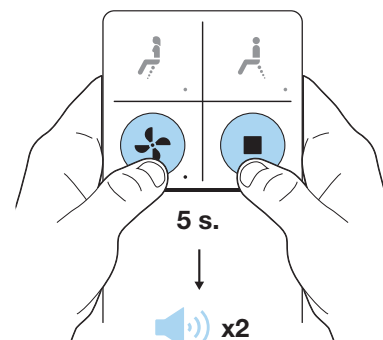


3.5 RETOUR AUX RÉGLAGES PAR DÉFAUT

Pour retourner aux paramètres par défaut, appuyez simultanément sur les boutons *Séchage* et *Stop* pendant 5 secondes.

Toutes les valeurs modifiées précédemment seront supprimées et le **In-Wash** aura ses paramètres par défaut :

- température moyenne de l'eau et de séchage.
- pression moyenne.
- position au milieu.
- Lumière mode 1 (standard).
- Il procédera également à un test d'auto-calibrage, durant lequel l'eau va couler de la canule pendant 2 minutes.
- Mode silencieux désactivé.



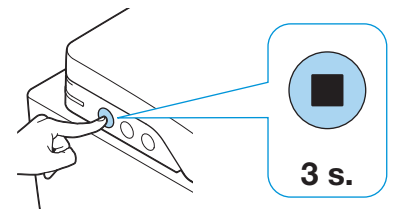
3.6 ARRÊT DU PRODUIT (STAND-BY) / RESET

Pour arrêter le In-Wash, appuyez sur le bouton Stop du clavier latéral pendant 3 secondes.

Pour réactiver le In-Wash, appuyez sur le bouton Stop du clavier latéral.

A partir de ce moment l'appareil effectue un auto-calibrage de puissance pendant 2 minutes, pendant cette période de l'eau coule de la canule.

Ne pas débrancher l'appareil pendant ce processus.



RESET

Le processus de remise à zéro consiste en un arrêt (stand by) suivie d'une réactivation du produit.

Chaque fois que le processus est effectué, un auto-calibrage de puissance est réalisé pendant 2 minutes.

4. NETTOYAGE ET MAINTENANCE

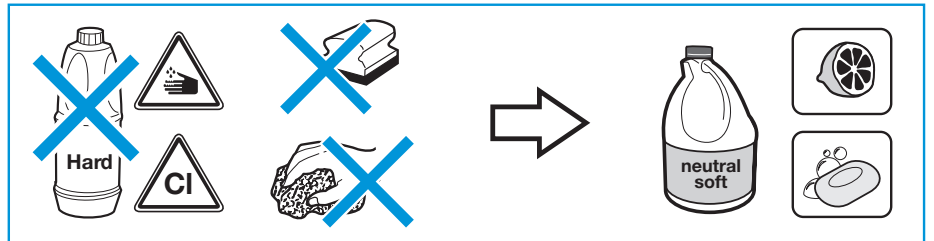
4.1 NETTOYAGE GÉNÉRAL

NETTOYAGE DE LA TÉLÉCOMMANDE

Nettoyez délicatement avec un tissu humide.

Si la télécommande est très sale, vous pouvez utiliser un détartrant neutre dilué.

Ne pas enlever le couvercle des piles pendant le nettoyage.



NETTOYAGE DE L'APPAREIL

Nettoyer l'extérieur de l'appareil avec précaution en utilisant un tissu doux et humide ou une éponge.

Important:

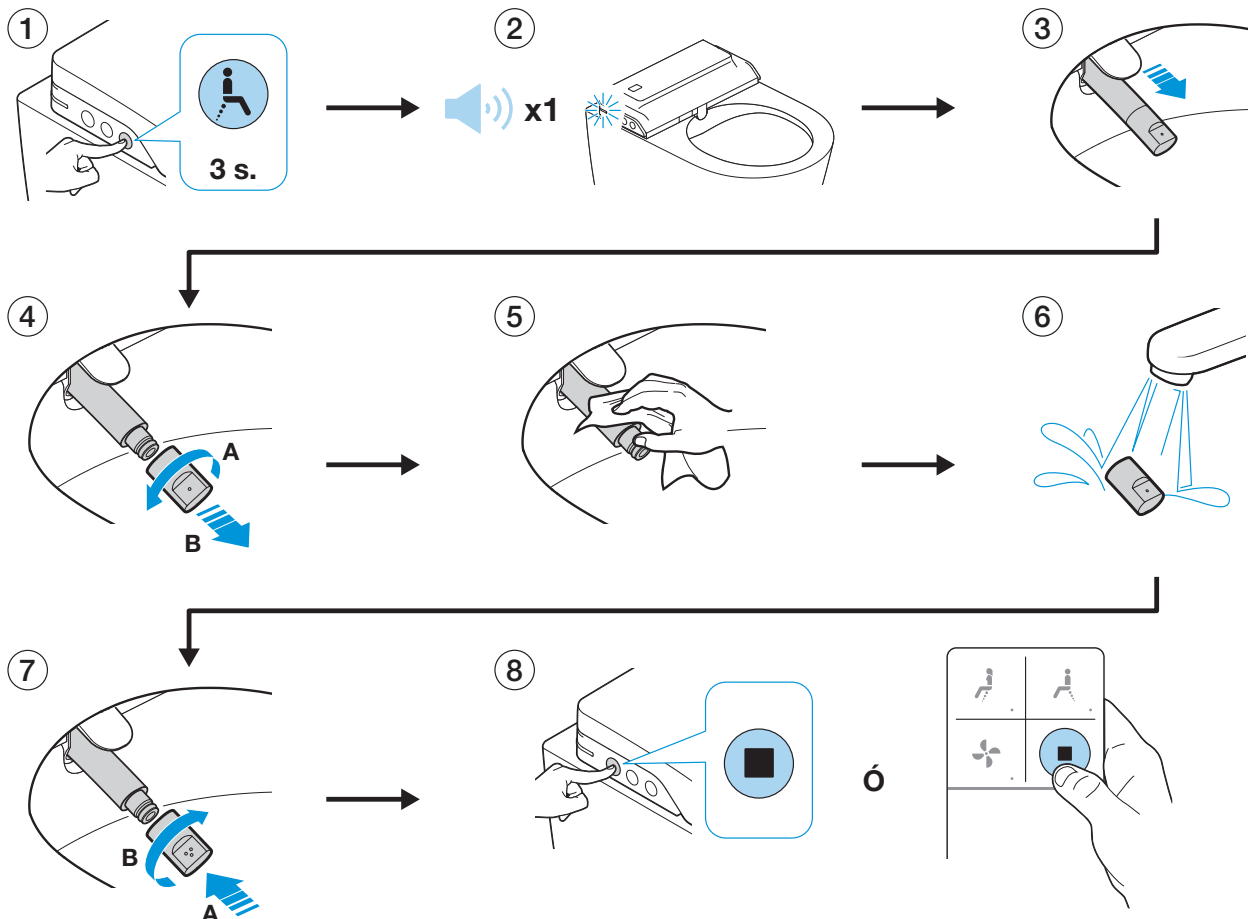
1. Ne pas utiliser de produit agressif comme l'eau de javel ou de l'ammoniac. Utiliser uniquement des produits neutres.
2. Ne pas tirer ou pousser sur la canule manuellement. Pour la retirer voir chapitre 4.2.
3. couvercle ouvert pendant quelques heures pour que les gaz ne rentrent pas dans le In-Wash.
4. Ne pas vaporiser d'eau ou d'agents nettoyant sur les entrées d'air et d'eau, ils pourraient pénétrer à l'intérieur du In-Wash.

4.2 NETTOYAGE DE LA CANULE / REMPLACEMENT DE L'EMBOUT

Nous vous recommandons de nettoyer la canule et l'embout une fois par semaine.

Le WC lavant est livré avec un embout additionnel avec 3 trous pour un lavage plus intense. Ce second embout peut être utilisé pour remplacer l'embout installé.

Pour extraire la canule ou changer l'embout, suivre les étapes suivantes :



1- Appuyer sur le bouton Nettoyage anal du clavier latéral pendant 3 secondes.

2- Les lumières clignotent et un bip se fait entendre (si le mode silencieux n'est pas activé).

3- La canule sort sans projeter d'eau.

4- Enlever l'embout en le tournant dans le sens contraire des aiguilles d'une montre.

5- Nettoyer la canule.

6- Nettoyer l'embout.

7- Replacer l'embout de la canule.

8- Une fois que le nettoyage est terminé, appuyer sur le bouton Stop de la télécommande ou du clavier latéral. Si vous ne le faites pas, la canule va se rentrer automatiquement après 5 minutes. Une fois à l'intérieur, la canule effectue un processus d'auto-nettoyage.

4.3 DÉTARTRAGE DE L'EMBOUT

Les orifices de l'embout peuvent être bouchés à cause du calcaire. Lorsque cela se produit, le flux d'eau diminue et les lumières de l'appareil clignotent 3 fois, signalant que l'embout doit être détartré.

Pour le détartrer, maintenez-le submergé dans un liquide anticalcaire disponible sur le marché. Rincez et remettez-le à sa place.



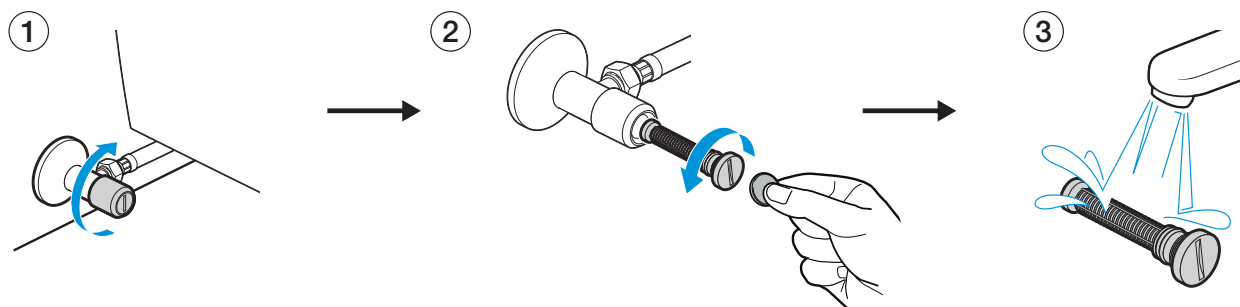
Anti-cal

1h

4.4 NETTOYAGE DU FILTRE

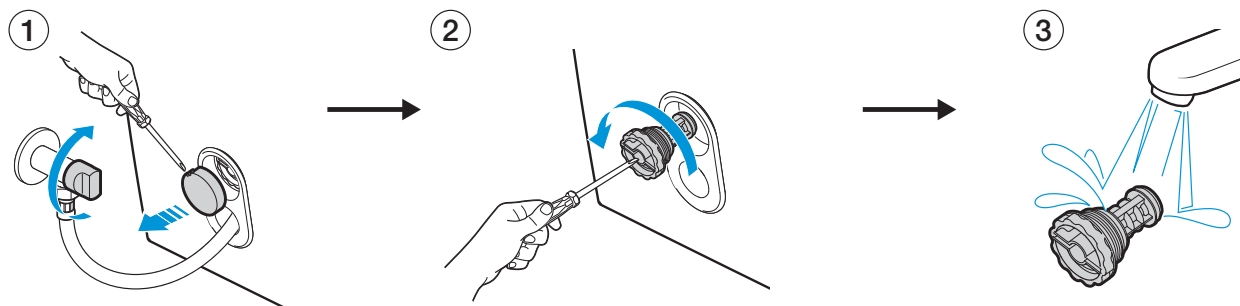
Il est recommandé d'effectuer une maintenance du filtre une fois par an pour assurer le bon fonctionnement de l'appareil.

Pour la version suspendue :



1. Fermer l'arrivée d'eau.
2. Enlever le filtre avec un tournevis et une pièce.
3. Nettoyer le filtre.
4. Remplacer le filtre à sa place.

Pour la version au sol :



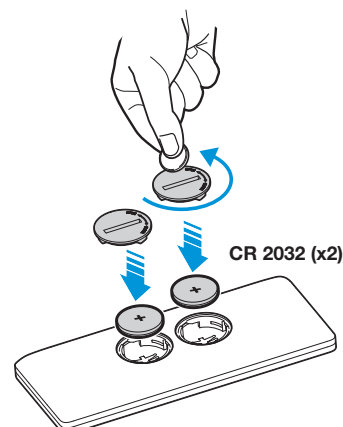
1. Fermer l'arrivée d'eau.
2. Enlever le filtre avec un tournevis et une pièce.
3. Nettoyer le filtre.
4. Remplacer le filtre à sa place.

4.5 CHANGEMENT DES PILES DE LA TÉLÉCOMMANDE

Les piles de la télécommande sont des piles bouton type CR-2032.

Il n'est pas recommandé de mélanger piles neuves et déjà usagers ni de marques différentes.

La télécommande indique que les piles sont faibles avec un rapide clignement des LEDs après usage. Il est alors recommandé de les remplacer.

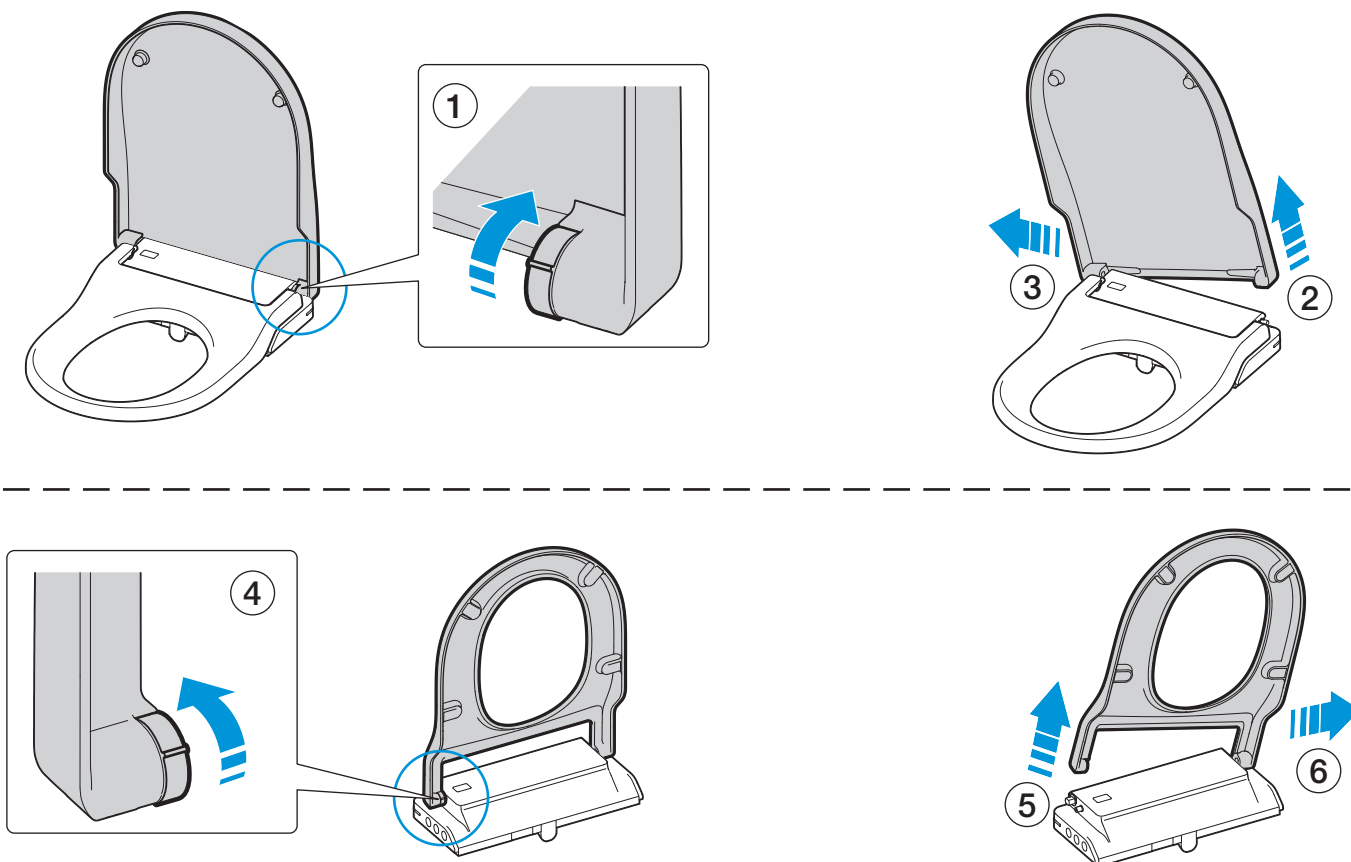


4.6 ARRÊT DÛ À UNE ABSENCE PROLONGÉE

Si vous n'utilisez pas le In-Wash pendant une longue période, il est recommandé de l'éteindre. Voir chapitre 3.6.

4.7 RETRAIT DE L'ABATTANT

Pour retirer l'abattant, faites glisser la languette latérale intérieure vers le haut et effectuez le mouvement décrit sur l'image; Lever le côté e la languette tournée et la faire coulisser latéralement vers le côté opposé.

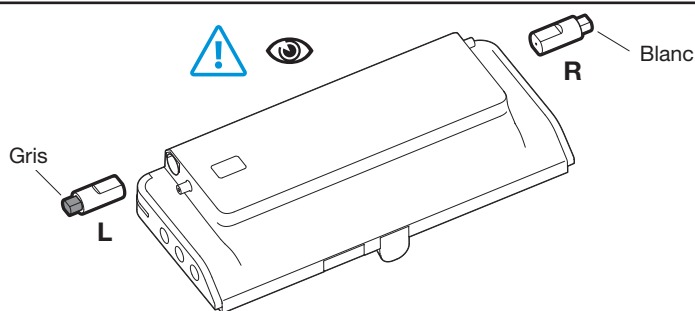


Pour remettre l'abattant, effectuez l'opération inverse.

Avertissement important:

Si en enlevant l'abattant vous retirez les amortisseurs, il est important de tenir compte de leur emplacement, une modification de leur position peut endommager sérieusement le produit.

L'amortisseur droit est situé sur le côté droit (pour amortir le siège) et le gris sur le côté gauche (pour amortir le couvercle).



5. RÉOLUTION DES PROBLÈMES

PROBLÈME	CAUSE POSSIBLE	SOLUTION
Le produit ne répond pas au clavier latéral	L'appareil est éteint	Appuyer sur le bouton Stop du clavier latéral
	Le produit est débranché ou déconnecté	Connecter le produit au réseau électrique
Le produit ne répond pas lorsque vous appuyez sur la télécommande ou les LEDs de la télécommande ne s'allument pas	Les piles de la télécommande sont usées	Remplacer les piles (voir 4.1.4).
	Les piles de la télécommande sont mal positionnées	Vérifier que les piles sont bien placées (voir 4.1.4)*
Toutes les LEDs de la télécommande clignotent	Las pilas del mando se están agotando.	Reemplaza las pilas.
Le produit ne répond pas lorsque vous appuyez sur le télécommande et les LEDs de la zone fonction de la télécommande clignotent	L'appareil est éteint	Appuyer sur le bouton Stop du clavier latéral
	La télécommande n'est pas connectée au WC lavant	Connecter la télécommande (voir 2.2.1)
	La télécommande ne peut pas se connecter au WC lavant. (Les piles sont neuves et elles sont correctement placées)	*

PROBLÈME	CAUSE POSSIBLE	SOLUTION
Aucune fonction ne s'active et un bip est émis	L'utilisateur n'est pas correctement assis et le détecteur ne fonctionne pas	Corrigez votre position *
Le flux d'eau est plus faible que d'habitude et les lumières clignotent trois fois toutes les 5 secondes	Les trous de sortie d'eau peuvent être obstrués par le calcaire	Détartre l'embout (voir 4.1.2) et faire un Reset de l'appareil. (voir 3.6) *
La fonction lavage s'arrête	Le temps de lavage pré-établi de 2 minutes est dépassé	C'est normal. Activer la fonction lavage.
	Le détecteur infrarouge ne détecte plus d'utilisateur. Si la position de l'utilisateur est trop vers l'avant, il est possible que l'appareil arrête de détecter l'utilisateur	Asseyez vous correctement. Réactiver la fonction lavage *
	panne de l'équipement électrique	Vérifier le système électrique ou débrancher et rebrancher le câble au réseau électrique.
La fonction lavage s'arrête et les lumières clignotent deux fois toutes les 5 secondes	Il n'y a pas assez d'eau qui rente dans le In-Wash . L'arrivée d'eau est fermée ou il y a un problème général	Vérifier que de l'eau arrive du réseau et effectuer un Reset de l'appareil (voir 3.6)
	Il n'y a pas assez d'eau qui rente dans le In-Wash . L'entrée d'eau du filtre est obstruée.	Nettoyer le filtre (voir 4.1.3) et faire un Reset de l'appareil (voir 3.6)
	Il n'y a pas assez d'eau qui rente dans le In-Wash . L'entrée d'eau du filtre est obstruée.	Repositionner le flexible et faire un Reset du produit (voir 3.6) *
	Il n'y a pas assez d'eau qui rente dans le In-Wash . Le flexible d'alimentation est coincé ou tordu.	*
La fonction lavage s'arrête et les lumières clignotent toutes les 5 secondes	Les trous de sortie de l'eau de l'embout doivent être obstrués par le calcaire ou il y a un blocage dans le circuit d'eau	Détartre l'embout de la canule et redémarrer l'appareil. (voir 3.6) *
La fonction lavage s'arrête et les lumières clignotent 4 ou 5 fois toutes les 5 secondes	L'eau est adaptée à la température de la pièce	Redémarrer le produit (voir 3.6) *
L'eau de lavage n'est pas chaude	El agua está ajustada a la temperatura ambiente.	Augmentez la température à l'aide de la télécommande
L'eau de lavage n'est pas chaude et les lumières clignotent 6 fois toutes les 5 secondes	Le réservoir chauffant ne fonctionne pas	Redémarrer le produit (voir 3.6) *
L'eau de lavage n'est pas chaude et les lumières clignotent 7 fois toutes les 5 secondes	les détecteurs de température ne fonctionnent pas correctement	Redémarrer le produit (voir 3.6) *
La canule ne reentre pas	L'alimentation électrique a été coupée	Rétablir la connexion électrique. La canule rentrera automatiquement
	Le moteur de la canule a perdu sa position	Redémarrer le produit (voir 3.6) *
Le séchage s'arrête ou ne fonctionne pas	Le temps de séchage pré-établi de 3 minutes est dépassé	C'est normal. Réactiver la fonction séchage
	Le détecteur infrarouge ne détecte plus l'utilisateur. Si la position durant l'utilisation est trop en avant, l'appareil peut ne plus détecter l'utilisateur	Asseyez vous correctement. Réactivez la fonction nettoyage *
La température de l'air du séchage n'est pas assez chaude	La température de l'aire de séchage est adaptée à la température de la pièce	Augmenter la température à l'aide de la télécommande
	El calentador de aire no funciona.	*
Le siège bouge lorsque vous vous asseyez	Les fixations du siège ne sont pas assez sérées	Ressérez les fixations

* Si le problème persiste, appeler le Service Technique.

6. CARACTÉRISTIQUES TECHNIQUES

6.1 CARACTÉRISTIQUES / SPÉCIFICATIONS

SPÉCIFICATIONS		
Modèle		In-Wash INSPIRA
Alimentation électrique		220-240V AC
Fréquence		50/60Hz
Potencia absorbida máx.		1700W
Puissance d'alimentation max.	Chauffage de l'eau	1650 W
	Chauffage de l'air de séchage	300 W
Niveau de température	Température de fonctionnement	10°C / 30°C
	Température de l'eau 4 niveaux	OFF / 33 / 36 / 39°C
	Température de l'air pour le séchage 4 niveaux	OFF / 40 / 50 / 60°C
	Température de stockage	-10°C / 60°C

Pression de l'eau		0,05 Mpa / 0,9 Mpa (0,5 bar - 9 bar)
Lavage	Flux en position périnéal	0,45 – 0,55 – 0,65 l/min
	Flux en position anal	0,65 – 0,75 – 0,85 l/min
	Dispositif de sécurité	Fusible y Termostato
Séchage	Vitesse de l'air de séchage	8,5 m/s
	Dispositif de sécurité	Fusible
Longueur du câble de connexion		1,5 M
Télécommande		Pilas de botón (CR2032) x2
		Frecuencia de Radio comunicación (banda 2,4GHz)
Lumière nocturne		Si
Economie d'énergie		Ahorro de energía inteligente automático
Dimensions du produit	Version suspendue	L562xW385xH420 (mm)
	Version au sol	L675xW385xH790(mm)
Poids du produit	Version suspendue	31 kg (±1kg)
	Version au sol	55 kg (±1kg)
Indice de protection		IP X4
Consommation en Stand-by		<0,7W

7. DÉCHETS D'ÉQUIPEMENTS ÉLECTRIQUES ET ÉLECTRONIQUES



NOTE: Ce système de symboles et de recyclage est applicable uniquement dans l'Union européenne. Ne pas appliquer au reste du monde.

Chez ROCA nous sommes engagés à protéger l'environnement. Aidez nous en jetant ce produit à la fin de sa vie de façon responsable afin d'éviter que certaines substances contenues dans les produits probablement électriques ou électroniques nuisent à la santé humaine et l'environnement.

Le symbole du contener barré, reproduit ci-dessus et sur le produit signifie qu'il ne doit pas être jeté

avec d'autres déchets ménagers. A la fin de la vie du produit, il doit être déposé dans des structures prévues à cet effet par les autorités de votre pays ou chez le distributeur où vous avez acheté un nouveau produit ou un produit équivalent. Cette dernière option n'est peut-être pas possible dans certains pays

De cette façon, vous participer à la protection de l'environnement par la réutilisation et le recyclage des déchets

des équipements électriques et électroniques. Dans le cas contraire, les responsabilités administratives peuvent être dérivées sur vous en cas de non conformité avec les règles de recyclage des déchets de ce produit.

Les piles doivent d'abord être enlevés et déposés séparément dans des récipients de recyclage appropriés.

1. Sicherheit	37	3.4 Änderung der voreinstellungen	41
1.1 Warnungen – sicherheitshinweise	37	3.4.1 Individuelle konfiguration zum duschen und trocken	41
1.1.1 Allgemeine warnhinweise	37	3.4.2 Betriebsmodi led-leuchten	42
1.1.2 Montagehinweise	38	3.4.3 Lautlosmodus	42
1.1.3 Gebrauchshinweise	38	3.5 Rücksetzen auf die werkseinstellungen	42
1.1.4 Pflegehinweise	39	3.6 Ausschalten des produkts (stand-by) / reset	42
1.2 Umgebungsbedingungen	39	4. Reinigung und pflege	43
2. Einführung	39	4.1 Allgemeine reinigung	43
2.1 Teile des produkts	39	4.2 Reinigung des duschstabs	43
2.2 Inbetriebnahme	39	4.3 Entkalken des duschkopfs	44
2.2.1 Verbindung mit der fernbedienung und selbstkalibrierung	39	4.4 Reinigung des filters	44
2.2.2 Gebrauch des produkts	40	4.6 Ausschalten bei längerer abwesenheit	44
3. Betrieb	40	4.7 Abnehmen der sitzgarnitur	45
3.1 Funktionen mit der fernbedienung	40	5. Störungsbehebung	45
3.1.1 Funktion ladydusche	40	6. Technische merkmale	46
3.1.2 Funktion gesäßdusche	40	6.1 Merkmale / spezifikationen	46
3.1.3 Funktion trocken	40	7. Entsorgung von elektrischen und elektronischen geräten	47
3.1.4 Funktion stopp	40		
3.2 Einstellungen mit der fernbedienung	41		
3.2.1 Temperatureinstellung	41		
3.2.2 Einstellung der duschstrahlintensität	41		
3.2.3 Einstellung der duschstabposition	41		
3.3 Bedienfeld am sitz	41		
3.3.1 Gesäßdusche mit dem bedienfeld am sitz	41		
3.3.2 Trocknen mit dem bedienfeld am sitz	41		
3.3.3 Stopp mit dem bedienfeld am sitz	41		

1. SICHERHEIT

1.1 WARNUNGEN – SICHERHEITSHINWEISE

Lire attentivement ce manuel avant d'utiliser le produit, et garder le à porter de main pour de fu1.1
WARNUNGEN - SICHERHEITSHINWEISE

Lesen Sie diese Gebrauchsanleitung aufmerksam durch, bevor Sie das Produkt verwenden, und bewahren Sie sie zum späteren Nachschlagen zugänglich auf.

Nachlässigkeit oder unsachgemäßer Gebrauch des Produkts kann zu schweren Verletzungen führen. Personen (einschließlich Kinder), die aufgrund ihrer physischen, sensorischen oder geistigen Fähigkeiten oder ihrer Unerfahrenheit oder Unkenntnis nicht in der Lage sind, das **In-Wash Inspira** sicher zu bedienen, dürfen dieses Produkt zu ihrer eigenen Sicherheit nicht ohne Aufsicht oder Anweisung durch eine verantwortliche Person benutzen.

Lassen Sie Kinder nicht mit dem Gerät spielen.

Beim Gebrauch elektrischer Geräte sind stets die grundlegenden Sicherheitsmaßnahmen zu ergreifen. Beachten Sie insbesondere nachstehende Hinweise:

1.1.1 ALLGEMEINE WARNHINWEISE

Verpackung:

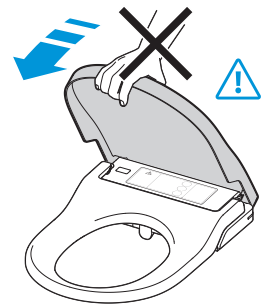
- Das Verpackungsmaterial des **In-Wash Inspira** ist kein Spielzeug.
- Lassen Sie Kinder nicht mit den Plastikbeuteln oder dem Verpackungsmaterial spielen, da Ersticungs- und Verletzungsgefahr besteht. Bewahren Sie das Material deshalb an einem sicheren Ort auf oder entsorgen Sie es gemäß den Umweltvorschriften.

Gesäß- und Ladydusche:

- Verwenden Sie das Gerät nicht länger als die vorgegebene Zykluszeit, da anderenfalls das natürliche Gleichgewicht Ihres Körpers beeinträchtigt werden kann.
- Personen, die einer ärztlichen Behandlung oder Therapie an den vom Gerät gewaschenen Körperbereichen unterzogen werden, müssen vor Verwendung dieses Produkts ihren Arzt zu Rate ziehen.

Sitzgarnitur:

- Deckel und Sitz mit Absenkautomatik.
- Durch die Dämpfer schließen sich Deckel und Sitz langsam und geräuschlos. Drücken Sie diese Teile nicht mit der Hand herunter, da die Dämpfer beschädigt werden können.



1.1.2 MONTAGEHINWEISE

Dieses Produkt darf nur von Fachpersonal und mit den im Lieferumfang enthaltenen Teilen installiert werden. Weitere Informationen über den Strom- und Wasseranschluss entnehmen Sie bitte der Montageanleitung.

Beim Wasseranschluss sind nachstehende Hinweise zu beachten:

- Das **In-Wash** ist immer an das haushaltsübliche Kaltwassernetz anzuschließen.
- Zur Wasserversorgung des **In-Wash** kein Meerwasser, Grauwasser, entsalztes Wasser, Industrierwasser oder Regenwasser verwenden.
- Bei der Montage des Wasserfilters darauf achten, dass dieser gut festgezogen wird und sich in der richtigen Position befindet.
- Der Leitungswasserdruck für dieses Gerät muss zwischen 0,05 und 0,9 MPa betragen.

Beim Stromanschluss sind nachstehende Hinweise zu beachten:

- Stecker und Steckdose nicht mit feuchten Händen anfassen. Zum Ausstecken immer am Netzstecker ziehen und keinesfalls am Netzkabel.
- Vor allen Arbeiten am Produkt immer den Netzstecker ziehen.
- Nur die angegebene Spannungsversorgung mit 220-240 V AC und 50/60 Hz verwenden. Das Produkt muss geerdet werden. Für das **In-Wash** ist ein eigener LS-Schalter zu installieren.
- Für den Stromanschluss muss ausreichende durchgehende Leistung zur Verfügung stehen.
- Der Gerätestecker ist ordnungsgemäß bis zum Anschlag in die Steckdose zu stecken, damit er sich nicht lockert.
- Eventueller Staub in der Steckdose ist zu entfernen.
- Darauf achten, dass der Stecker und das Netzkabel nicht verbogen oder verdreht sind. Das Kabel nicht über feuchte, heiße oder scharfkantige Oberflächen führen.
- Produkt nicht in Fahrzeugen mit Rädern oder in Booten installieren.

Die Nichtbeachtung dieser Hinweise kann zu Brand, Stromschlag oder Kurzschluss führen oder das Gerät beschädigen.

Überprüfung der richtigen Installation:

- Überprüfen, dass die Keramik gemäß der im Lieferumfang enthaltenen Montageanleitung installiert wurde.
- Überprüfen, dass das **In-Wash** an die Stromversorgung angeschlossen ist.
- Überprüfen, dass das **In-Wash** an die Wasserversorgung angeschlossen ist.
- Überprüfen, dass die Fernbedienung mit dem **In-Wash** verbunden ist (falls keine Verbindung besteht, siehe Abschnitt 2.2.1).

Beim Anschluss des **In-Wash** an das Stromnetz blinken die Leuchten und es ist ein langer Piepton zu hören.

Der Duschstab wird aus- und wieder eingefahren.

Die Leuchten erlöschen, das **In-Wash** wird in den Stand-by-Modus versetzt und ist nun betriebsbereit.

1.1.3 GEBRAUCHSHINWEISE

Nachstehende Hinweise sind wichtig für einen sicheren Gebrauch. Beachten Sie diese Hinweise und verwenden Sie das Produkt richtig.

Das **In-Wash Inspira** ist ein Dusch-WC mit Gesäß- und Ladydusche, also eine Kombination aus WC und Bidet. Es ist hauptsächlich für Privatbereiche bestimmt und darf nur in geschlossenen Räumen verwendet werden. Anderweitige Verwendungen sind nicht zweckgemäß. **Roca** übernimmt keine Haftung für die Folgen eines nicht zweckgemäßen Gebrauchs.

Schlagen Sie bei Betriebsstörungen in der Tabelle „Störungsbehebung“ im Abschnitt 5 nach.

Um die Einstellung der Duschstabposition zu erleichtern und eventuelle Spritzer zu verringern, wird

empfohlen, sich auf den hinteren Bereich des **In-Wash**-Sitzes zu setzen.

Haupteinheit und Steckdose dürfen nicht mit Urin, Wasser oder Reinigungsmitteln in Berührung kommen, da dies zu Brand, Stromschlag, Überhitzung, Kurzschluss und Fleckenbildung führen oder Betriebsstörungen hervorrufen kann.

In Öffnungen des Produkts dürfen keinerlei Gegenstände eingelassen oder eingeführt und Öffnungen dürfen nicht blockiert werden. Die Luftansaugöffnung ist stets staub- und fusselfrei zu halten.

Das Produkt nicht mit offenen Flammen, Kerzen, Zigaretten oder ähnlichem in Berührung bringen und keine entzündlichen Gegenstände oder Zigaretten neben oder in das WC werfen.

Nicht auf das Produkt steigen.

Deckel oder Sitz nicht gewaltsam betätigen.

Netzkabel nicht biegen, ziehen, verdrehen oder mit schweren Gegenständen belasten.

Bei einem Leck immer zuerst den Absperrhahn schließen.

Das **In-Wash** darf nicht zusammen mit anderen WC-Sitzen für Kinder oder Erwachsene verwendet werden.

Hängen Sie die Fernbedienung an die Halterung, wenn Sie sie nicht verwenden, damit sie nicht versehentlich herunterfällt.

1.1.4 PFLEGEHINWEISE

Schalten Sie das Produkt aus, wenn Sie es längere Zeit nicht verwenden (siehe Abschnitt 3.6 in dieser Anleitung).

Zerlegen oder reparieren Sie das Produkt bei einer Störung nicht eigenständig, sondern wenden Sie sich bitte an den Kundendienst. Reparaturen müssen von zugelassenem Fachpersonal unter Verwendung von Originalersatzteilen und -zubehör durchgeführt werden.

Bei Verwendung von Reinigungsmitteln zur WC-Reinigung sind diese innerhalb von 3 Minuten wieder abzuspülen und Deckel und Sitz des WCs offen zu lassen.

In der WC-Keramik dürfen keine Reinigungsmittelreste zurückbleiben, da die Dämpfe von WC-Reinigern in die Sitzeinheit gelangen und Betriebsstörungen hervorrufen können.

1.2 UMGEBUNGSBEDINGUNGEN

Die Raumtemperatur darf nicht unter 4 °C und nicht über 40 °C liegen.

Bei Temperaturen unter 4 °C besteht die Gefahr von Frostschäden und damit verbundenen Lecks im **In-Wash** und in den Wasserleitungen. In den kalten Monaten ist daher für ausreichende Raumtemperatur zu sorgen, um ein Gefrieren der Leitungen und Schläuche zu vermeiden.

2. EINFÜHRUNG

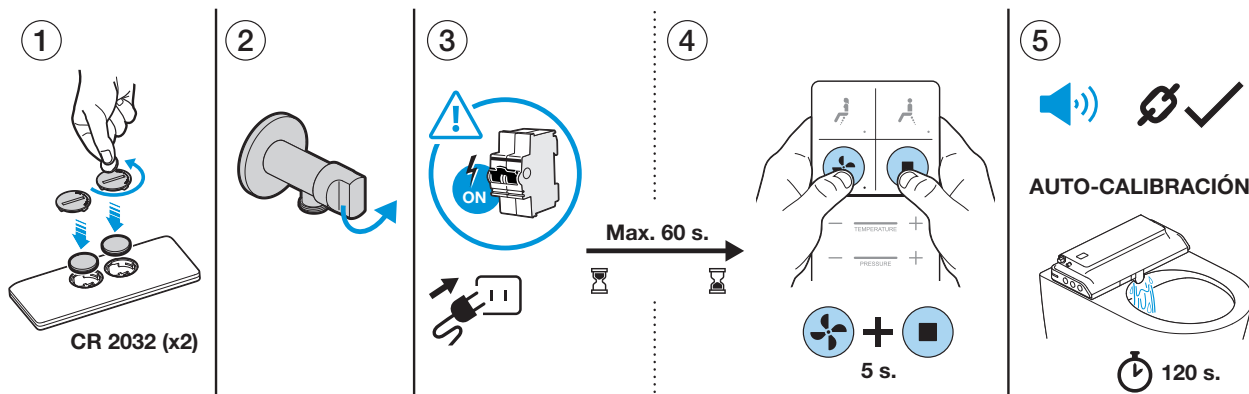
2.1 TEILE DES PRODUKTS

Siehe Abbildung 1

2.2 INBETRIEBNAHME

2.2.1 VERBINDUNG MIT DER FERNBEDIENUNG UND SELBSTKALIBRIERUNG

Die Fernbedienung wird wie folgt mit dem In-Wash verbunden:



1- Batterien in die Fernbedienung einlegen.

2- Wasserzufuhr am Eckventil öffnen.

3- Stromversorgung des Geräts einschalten.

4- Nachdem das Gerät an das Stromnetz angeschlossen wurde, haben Sie 60 Sekunden Zeit, um die Synchronisation der Fernbedienung zu starten. Die Synchronisation wird durchgeführt wie folgt: Drücken Sie auf der Fernbedienung gleichzeitig 5 Sekunden lang die Tasten "TROCKNUNG" und "STOPP".

5- Sie hören einen Signalton und alle LEDs der Fernbedienung leuchten auf. Der Synchronisationsvorgang beginnt. Dieser dauert 120 Sekunden. Währenddessen läuft Wasser aus dem Duschstab in das WC.

Trennen Sie das Gerät während dieses Prozesses nicht vom Stromnetz.

Falls keine Verbindung hergestellt wird, ist der Vorgang ab Schritt 2 zu wiederholen.

2.2.2 GEBRAUCH DES PRODUKTS

Das **In-Wash** ist mit einem kleinen internen Wassertank ausgestattet, der im Bereitschaftsmodus Kaltwasser enthält.

Sobald der Präsenzmelder (IR) den Benutzer auf dem WC-Sitz erkennt, wird das Wasser im Tank auf 36 °C erwärmt.

Die Funktionen lassen sich jederzeit aktivieren. Werden sie allerdings zu schnell aktiviert, ist die Zeit zum Vorwärmen auf die festgelegte Temperatur nicht ausreichend. Daher wird empfohlen, nach der Erkennung des Benutzers durch das **In-Wash** mindestens 30 Sekunden zu warten, bevor eine Duschfunktion aktiviert wird.

Beim Aktivieren einer Funktion reinigt das **In-Wash** den Duschstab vor dem Ausfahren.

Nach Beenden der Funktion wird der Duschstab ebenfalls 10 Sekunden lang gewaschen.

3. BETRIEB

Die Funktionen können erst aktiviert werden, wenn der Deckel offen ist und das Gerät den Benutzer erkannt hat.

Siehe Abbildung 1

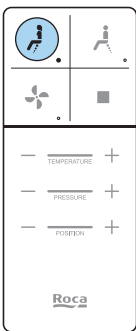
Die werkseitig eingestellten Werte können nach Wunsch des Benutzers individuell geändert werden. Siehe Abschnitt 3.4.1.

Beim Betätigen einer beliebigen Taste der Fernbedienung werden von den LEDs die aktive Funktion und die gewählten Einstellungen angezeigt.

5 Sekunden später erlöschen die LEDs wieder.

3.1 FUNKTIONEN MIT DER FERNBEDIENUNG

3.1.1 FUNKTION LADYDUSCHE



Bei Auswahl dieser Funktion fährt der Duschstab ganz nach vorne (für die Bedürfnisse weiblicher Benutzer).

Bei aktiver Funktion wird durch erneutes Drücken derselben Taste die **oszillierende** Funktion zugeschaltet. Nochmaliges Drücken schaltet in den normalen (nicht oszillierenden) Modus zurück.

Während des Gebrauchs dieser Funktion lassen sich folgende Parameter regulieren:

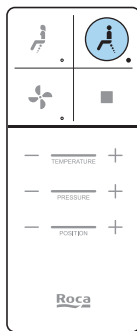
- Wassertemperatur.
- Duschstrahlintensität.
- Duschstabposition zur optimalen Anpassung an den Benutzer.

Um die Funktion auszuschalten, die Taste Stopp auf der Fernbedienung oder auf dem Bedienfeld am Sitz betätigen.

Wird keine Taste gedrückt, stoppt der Duschvorgang nach 2 Minuten.

Wird bei laufender Dusche eine Taste einer anderen Funktion betätigt, stoppt der Duschvorgang und die gewählte Funktion wird aktiviert.

3.1.2 FUNKTION GESÄSSDUSCHE



Bei Auswahl dieser Funktion fährt der Duschstab in die hintere Position.

Bei aktiver Funktion wird durch erneutes Drücken derselben Taste die oszillierende Funktion zugeschaltet. Nochmaliges Drücken schaltet in den normalen (nicht oszillierenden) Modus zurück.

Während des Gebrauchs dieser Funktion lassen sich folgende Parameter regulieren:

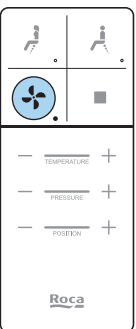
- Wassertemperatur.
- Duschstrahlintensität.
- Duschstabposition zur optimalen Anpassung an den Benutzer.

Um die Funktion auszuschalten, die Taste Stopp auf der Fernbedienung oder auf dem Bedienfeld am Sitz betätigen.

Wird keine Taste gedrückt, stoppt der Duschvorgang nach 2 Minuten.

Wird bei laufender Dusche eine Taste einer anderen Funktion betätigt, stoppt der Duschvorgang und die gewählte Funktion wird aktiviert.

3.1.3 FUNKTION TROCKNEN



Diese Funktion aktiviert den Föhn nach dem Gebrauch der Duschfunktionen.

Während des Gebrauchs dieser Funktion lassen sich folgende Parameter regulieren:

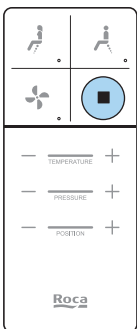
- Föhntemperatur.

Um die Funktion auszuschalten, die Taste Stopp auf der Fernbedienung oder auf dem Bedienfeld am Sitz betätigen.

Wird keine Taste gedrückt, stoppt der Föhn nach 3 Minuten.

Wird beim Trocknen eine Taste einer anderen Funktion betätigt, stoppt der Föhn und die gewählte Funktion wird aktiviert.

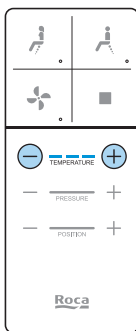
3.1.4 FUNKTION STOPP



Stoppt alle aktiven Funktionen.

3.2 EINSTELLUNGEN MIT DER FERNBEDIENUNG

3.2.1 TEMPERATUREINSTELLUNG



Die Wasser- und die Föhntemperatur können reguliert werden.

Die Wassertemperatur lässt sich in 4 Stufen einstellen:

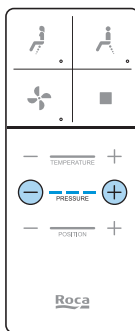
- Raumtemperatur (Auf dem Balken leuchtet keine LED)
- Niedrig ca. 33 °C (1 LED leuchtet)
- Mittel ca. 36 °C (2 LEDs leuchten)
- Hoch ca. 39 °C (3 LEDs leuchten)

Die Föhntemperatur lässt sich in 4 Stufen einstellen:

- Raumtemperatur (Auf dem Balken leuchtet keine LED)
- Niedrig (1 LED leuchtet)
- Mittel (2 LEDs leuchten)
- Hoch (3 LEDs leuchten)

Durch Drücken der Plus-Taste wird die Temperatur erhöht, durch Drücken der Minus-Taste gesenkt.

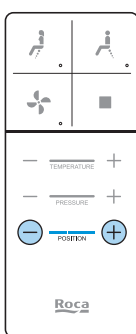
3.2.2 EINSTELLUNG DER DUSCHSTRAHLINTENSITÄT



Die Intensität des Duschstrahls lässt sich in 3 Stufen regulieren.

Durch Drücken der Plus-Taste wird die Intensität erhöht, durch Drücken der Minus-Taste gesenkt.

3.2.3 EINSTELLUNG DER DUSCHSTABPOSITION



Der Duschstab lässt sich in 5 Positionen verstellen. Werkseitig befindet er sich in der mittleren Position. Er kann um zwei Positionen nach vorne oder nach hinten bewegt werden.

3.3 BEDIENFELD AM SITZ

Mit dem seitlich am Sitz befindlichen zusätzlichen Bedienfeld können die Hauptfunktionen des Produkts aktiviert werden: Gesäßdusche und Trockner. Das Bedienfeld am Sitz ermöglicht die Verwendung mit mittleren Einstellungen. Diese Einstellungen können nicht konfiguriert werden:

- Mittlere Temperatur
- Mittlere Intensität
- Mittlere Position

Die Funktionen können erst aktiviert werden, wenn der Deckel offen ist und das Gerät den Benutzer erkannt hat.

3.3.1 GESÄSSDUSCHE MIT DEM BEDIENFELD AM SITZ



Die Position des Duschstabs sowie die Wassertemperatur sind voreingestellt.

Bei aktiver Funktion wird durch erneutes Drücken derselben Taste die **oszillierende** Funktion zugeschaltet. Nochmaliges Drücken schaltet in den normalen (nicht oszillierenden) Modus zurück.

Um die Funktion auszuschalten, die Taste Stopp auf dem Bedienfeld am Sitz oder auf der Fernbedienung betätigen. Wird keine Taste gedrückt, stoppt der Duschvorgang nach 2 Minuten.

Wird während des Duschvorgangs die Trocknertaste gedrückt, wird die Duschfunktion ausgeschaltet und das Gebläse aktiviert.

3.3.2 TROCKNEN MIT DEM BEDIENFELD AM SITZ



Die Trocknerfunktion ist ebenfalls mit der mittleren Temperatur voreingestellt.

Um die Funktion auszuschalten, die Taste Stopp auf der Fernbedienung oder auf dem Bedienfeld am Sitz betätigen. Wird keine Taste gedrückt, stoppt das Gebläse nach 3 Minuten.

3.3.3 STOPP MIT DEM BEDIENFELD AM SITZ



Stoppt alle aktiven Funktionen.

3.4 ÄNDERUNG DER VOREINSTELLUNGEN

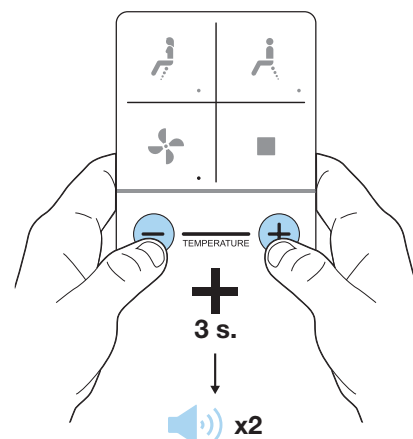
3.4.1 INDIVIDUELLE KONFIGURATION ZUM DUSCHEN UND TROCKNEN

Beim **In-Wash** können die mit der Fernbedienung regulierten Voreinstellungen für Temperatur, Intensität und Position geändert werden.

Werkseitig sind folgende Werte eingestellt:

- Mittlere Temperatur: 36 °C Lady- und Gesäßdusche.
- Mittlere Intensität: 0,55 l/min für Ladydusche; 0,75 l/min für Gesäßdusche.
- Position: 3 für Ladydusche, 3 für Gesäßdusche.

Um die voreingestellten Werte zu ändern, wird zuerst die betreffende Funktion aktiviert. Dann werden

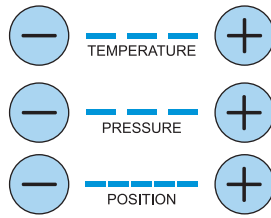


Temperatur, Intensität und Position der Reihe nach auf den gewünschten Wert eingestellt und jeweils die Tasten - und + der Fernbedienung 3 Sekunden lang gleichzeitig gedrückt.

Jeder Temperatur-, Intensitäts- oder Positionsparameter ist einzeln zu speichern.

Nach erfolgter Änderung gibt das **In-Wash** einen Piepton aus und die LEDs der Fernbedienung blinken.

Wenn also beispielsweise die 3 Einstellungen der Gesäßdusche geändert werden sollen, sind bei aktivierter Funktion der Reihe nach folgende Tasten zu drücken



Diese gespeicherten Werte werden gelöscht, falls die Fernbedienung aus irgendeinem Grund erneut mit dem Gerät verbunden werden muss.

Um das Gerät auf die Werkseinstellungen zurückzusetzen, siehe Abschnitt 3.5.

3.4.2 BETRIEBSMODI LED-LEUCHTEN

Für die Beleuchtung des **In-Wash** gibt es 4 Betriebsmodi:

Modus 1 Standard:

Dies ist der voreingestellte Modus des Produkts.

Die LEDs sind ausgeschaltet, wenn das **In-Wash** nicht benutzt wird.

Beim Öffnen des Deckels schalten sich die LEDs ein. Sie leuchten, während das Produkt verwendet wird und schalten sich 1 Minute, nachdem der Benutzer das WC verlassen hat, wieder aus.

Modus 2 Standard mit Nachtlcht:

Wird dieser Modus aktiviert, schalten sich die LEDs des **In-Wash** nach dem Aktivieren täglich 8 Stunden lang ein (Nachtlcht). In den restlichen 16 Stunden verhält sich das **In-Wash** wie im Modus 1 Standard.

Modus 3 mit Nachtlcht:

Wird dieser Modus aktiviert, schalten sich die LEDs des **In-Wash** nach dem Aktivieren täglich 8 Stunden lang ein (Nachtlcht) und bleiben in den restlichen 16 Stunden ausgeschaltet.

Modus 4 Beleuchtung aus:

Die LEDs sind immer ausgeschaltet.

Der Beleuchtungsmodus wird mit dem Bedienfeld am Sitz geändert:



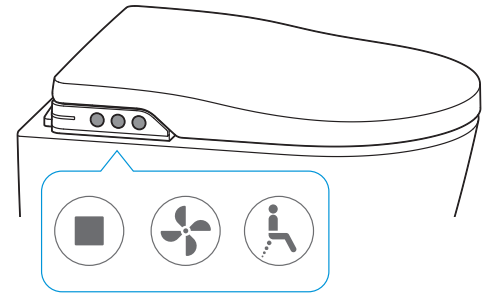
- Auf dem Bedienfeld am Sitz die Taste Trocknen 3 Sekunden gedrückt halten. Ein Piepton ist zu hören und die Leuchten zeigen durch Blinken den derzeitigen Modus des **In-Wash** an: 1 x Blinken + 1 Piepton = Modus 1; 2 x Blinken + 2 Pieptöne = Modus 2 und so weiter.



- Die Taste Trocknen so oft drücken, bis der gewünschte Modus eingestellt ist (1, 2, 3, 4, 1, 2, 3, 4...). Die Leuchten blinken 1, 2, 3 oder 4 Mal und zeigen dadurch den gewählten Modus an.



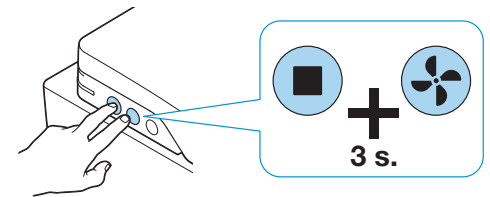
- Nach erfolgter Auswahl den Modus mit der Taste Stopp auf dem Bedienfeld am Sitz oder der Fernbedienung speichern oder 1 Minute warten, bis der letzte gewählte Modus automatisch gespeichert wird.



3.4.3 LAUTLOSMODUS

Das **In-Wash** bietet die Möglichkeit, den Signalton auszuschalten, der bei der Aktivierung der Funktionen und Einstellungen ertönt.

Dazu auf dem Bedienfeld am Sitz die Tasten Trocknen und Stopp 3 Sekunden lang gleichzeitig drücken.

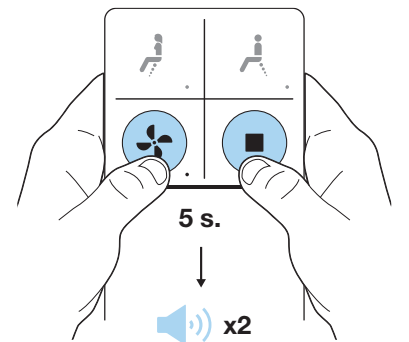


3.5 RÜCKSETZEN AUF DIE WERKSEINSTELLUNGEN

Zum Rücksetzen des Geräts auf die Werkseinstellungen die Tasten Trocknen und Stopp auf der Fernbedienung 5 Sekunden lang gleichzeitig drücken.

Alle vom Benutzer geänderten Werte werden gelöscht und das **In-Wash** wird auf die Werkseinstellungen zurückgesetzt:

- Mittlere Wasser- und Lufttemperatur.
- Mittlere Duschstrahlintensität.
- Mittlere Duschstabposition.
- Lichtmodus 1 (Standard).
- Außerdem wird die Selbstkalibrierung des Produkts durchgeführt, bei der 2 Minuten lang Wasser aus dem Bereich des Dusch-stabs fließt.
- Lautlosmodus ausgeschaltet



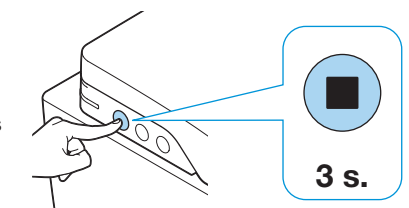
3.6 AUSSCHALTEN DES PRODUKTS (STAND-BY) / RESET

Zum Ausschalten des **In-Wash** die Taste Stopp auf dem Bedienfeld am Sitz 3 Sekunden gedrückt halten.

Zum erneuten Aktivieren des **In-Wash** die Taste Stopp auf dem Bedienfeld am Sitz drücken.

Das Gerät kalibriert dann 2 Minuten lang seine Leistung. In dieser Zeit fließt Wasser aus dem Bereich des Duschstabs.

Während dieses Vorgangs darf die Stromversorgung nicht unterbrochen werden.



RESET

Bei der erneuten Aktivierung des Produkts nach dem Stand-by Modus wird das Gerät zurückgesetzt (Reset).
Nach jedem Reset führt das Gerät 2 Minuten lang die Selbstkalibrierung der Leistung durch.

4. REINIGUNG UND PFLEGE

4.1 ALLGEMEINE REINIGUNG

REINIGUNG UND PFLEGE

Die Fernbedienung muss vorsichtig mit einem feuchten Tuch gereinigt werden.

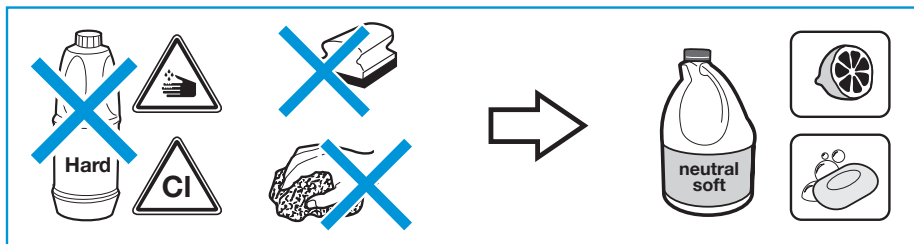
Bei stärkerer Verschmutzung kann auch verdünntes neutrales Reinigungsmittel verwendet werden.

REINIGUNG DES GERÄTS

Das Produkt von außen vorsichtig mit einem feuchten weichen Tuch oder einem Schwamm reinigen.

Wichtig:

1. Keine aggressiven Mittel wie Bleichlauge oder Ammoniak verwenden, sondern lediglich neutrale Reinigungsmittel.
2. Den Duschstab nicht von Hand ziehen oder schieben. Zum Herausfahren des Duschstabs siehe Abschnitt 4.2.
3. Nach der Reinigung des WCs den Deckel einige Zeit lang geöffnet lassen, damit entstehende Dämpfe nicht in den Mechanismus des **In-Wash** eindringen.
4. Die Wasser- und Luftauslässe dürfen nicht mit Wasser oder Reinigungsmitteln bespritzt werden, da diese in das Innere des **In-Wash** gelangen können.

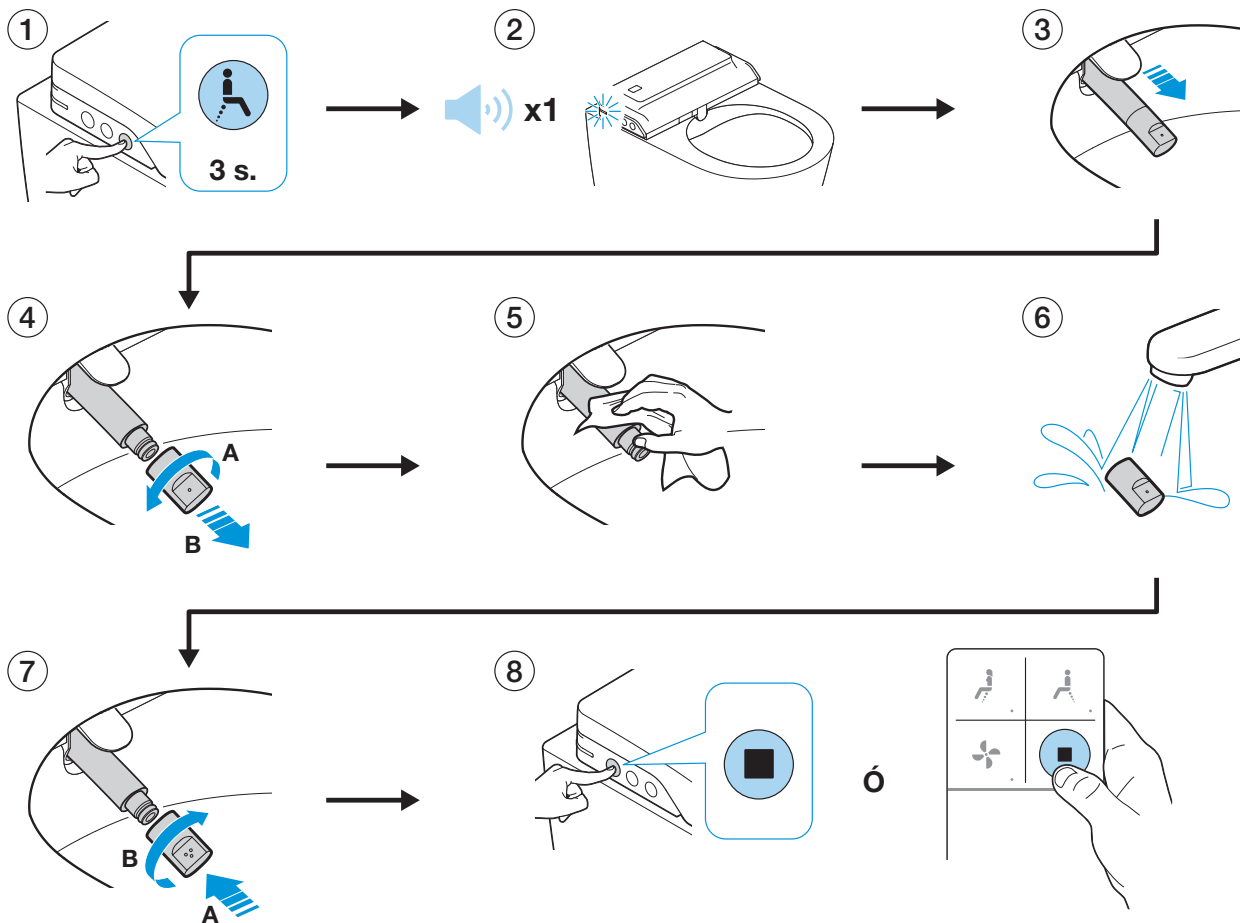


4.2 REINIGUNG DES DUSCHSTABS

Wir empfehlen eine wöchentliche Düsenreinigung.

Das **In-Wash** wird mit einer zusätzlichen Düse geliefert. Durch die Ein-Strahl-Ausführung bietet diese eine sanftere Reinigung. Der Duschkopf kann nach Bedarf getauscht werden.

So entfernen Sie die Düse, bitte dabei folgende Schritte ausführen:



1- Auf dem Bedienfeld am Sitz die Taste Gesäßdusche 3 Sekunden lang drücken.

2- Die Lichter blinken und ein Piepton ist zu hören (sofern der Lautlosmodus nicht aktiviert ist).

3- Der Duschstab fährt ohne Wasserausfluss heraus.

4- Den Duschkopf gegen den Uhrzeigersinn vom Duschstab abdrehen.

5- Den Duschstab reinigen.

6- Den Duschkopf reinigen.

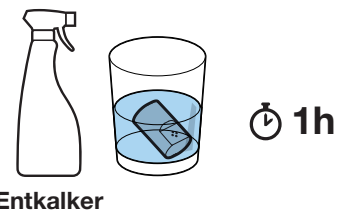
7- Den Duschkopf wieder auf den Duschstab schrauben.

8- Nach der Reinigung die Taste Stopp auf der Fernbedienung oder auf dem Bedienfeld am Sitz drücken. Falls diese Taste nicht betätigt wird, fährt der Duschstab nach 5 Minuten automatisch zurück. Nach dem Zurückfahren führt der Duschstab einen Selbstreinigungszyklus durch.

4.3 ENTKALKEN DES DUSCHKOPFS

Die Düsen des Duschkopfs können mit der Zeit verkalken.

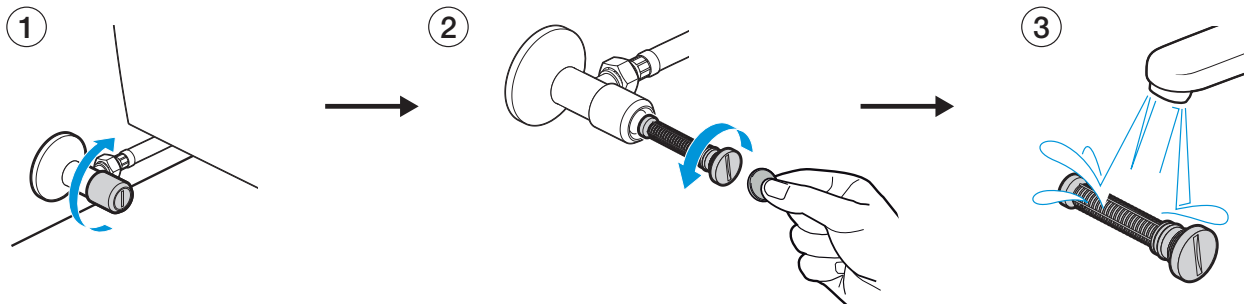
In diesem Fall ist der Duschkopf in einen handelsüblichen Entkalker einzulegen. Danach ausspülen und wieder montieren.



4.4 REINIGUNG DES FILTERS

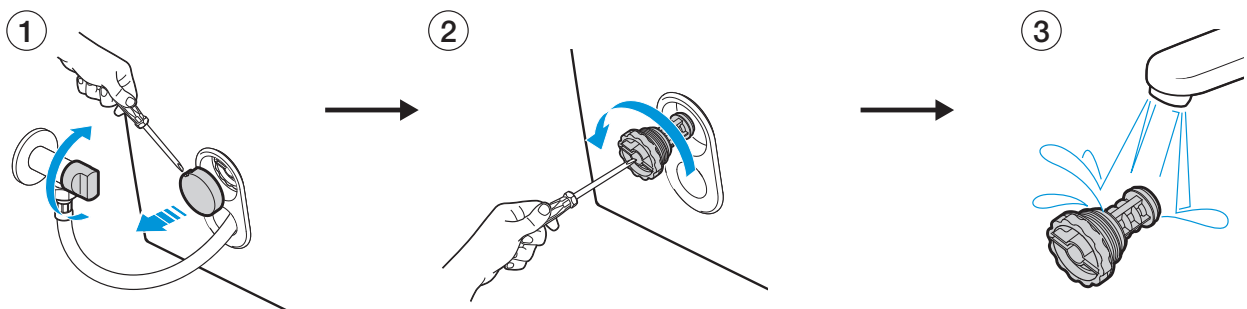
Für den ordnungsgemäßen Gerätebetrieb wird empfohlen, den Wasserfilter mindestens einmal jährlich zu reinigen.

Für das Wandmodell:



1. Absperrhahn schließen.
2. Mit einem Schraubenzieher oder einer Münze den Filter herausdrehen.
3. Filter reinigen.
4. Filter wieder einsetzen, richtigen Sitz prüfen und Absperrhahn wieder öffnen.

Für das Standmodell:



1. Absperrhahn schließen.
2. Mit einem Schraubenzieher oder einer Münze den Filter herausdrehen.
3. Filter reinigen.
4. Filter wieder einsetzen, richtigen Sitz prüfen und Absperrhahn wieder öffnen.

4.5 FERNBEDIENUNG: AUSTAUSCH DER BATTERIEN

Für die Fernbedienung werden zwei Knopfzellen CR2032 verwendet.

Es wird empfohlen, immer zwei neue Batterien derselben Marke zusammen einzulegen.

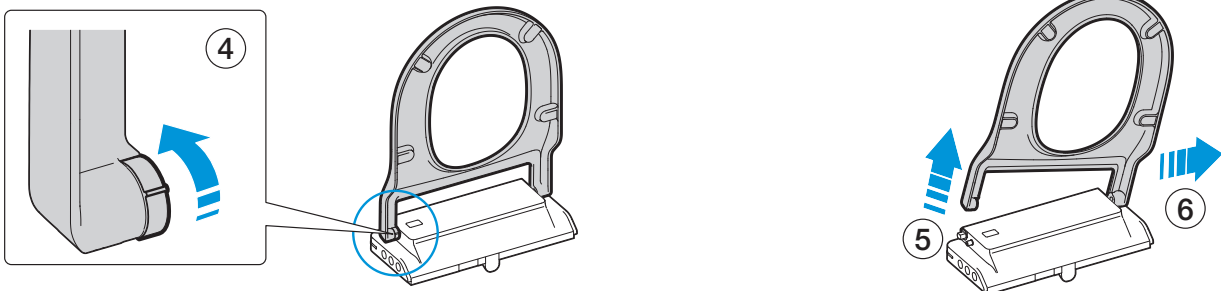
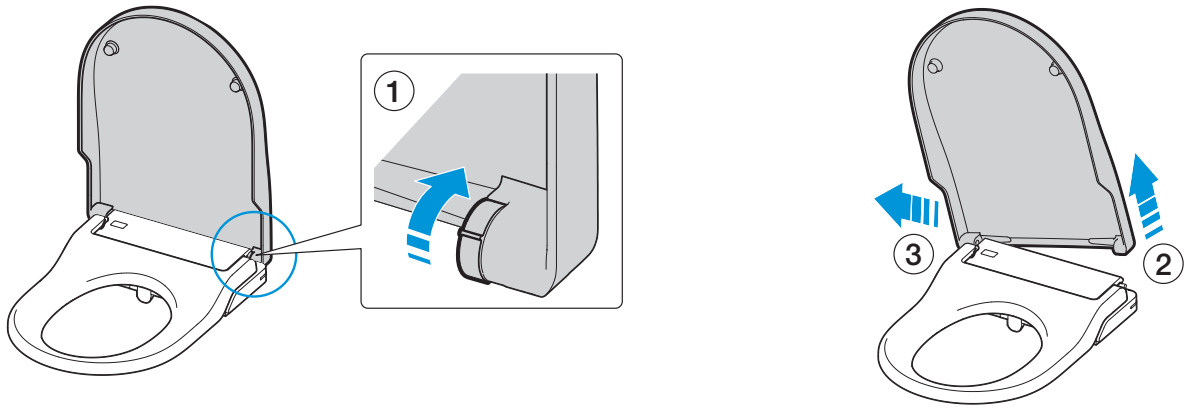
Die Fernbedienung zeigt durch schnelles Blinken sämtlicher LEDs nach Verwendung an, dass die Batterien zur Neige gehen. Es ist ratsam, die Batterien dann zu wechseln.

4.6 AUSSCHALTEN BEI LÄNGERER ABWESENHEIT

Wenn das **In-Wash** längere Zeit nicht verwendet wird, sollte das Gerät ausgeschaltet werden (Stand-by). Siehe Abschnitt 3.6.

4.7 ABNEHMEN DER SITZGARNITUR

Zum Abnehmen des Deckels und des Sitzes die innere seitliche Arretierung nach oben drehen und die abgebildete Bewegung ausführen: Die Seite mit der gedrehten Arretierung nach oben abheben und seitwärts zur anderen Seite schieben.

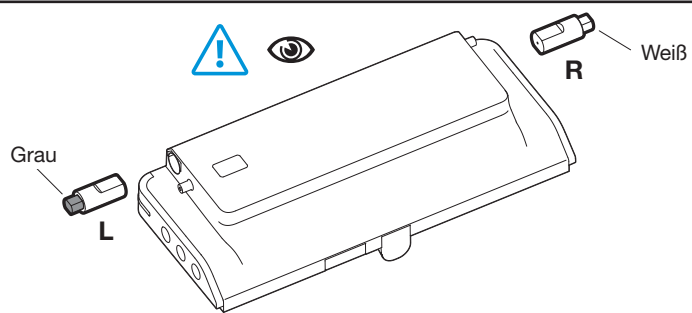


Um den Sitz und den Deckel wieder einzusetzen, ist der Vorgang in umgekehrter Reihenfolge durchzuführen.

Wichtiger Hinweis:

Falls beim Abnehmen des Deckels und des Sitzes die Dämpfer herausgenommen werden, ist unbedingt deren Position zu beachten, da durch Vertauschen der Dämpfer das Produkt schwer beschädigt werden kann.

Der weiße Dämpfer (für den Sitz) wird rechts eingesetzt und der graue Dämpfer (für den Deckel) links.



5. STÖRUNGSBEHEBUNG

PROBLEM	MÖGLICHE URSACHE	LÖSUNG
Das Produkt reagiert nicht auf das Bedienfeld am Sitz.	Das Gerät ist ausgeschaltet.	Taste Stopp auf dem Bedienfeld am Sitz drücken.
	Der Netzstecker ist abgezogen oder es liegt keine Spannung an.	Produkt an das Stromnetz anschließen.
Das Produkt reagiert nicht auf die Fernbedienung und die LEDs des Funktionsfeldes der Fernbedienung blinken.	Die Batterien der Fernbedienung sind leer	Batterien auswechseln (siehe 4.1.4).
	Die Batterien der Fernbedienung sind falsch eingelegt.	Richtige Position der Batterien überprüfen (siehe 4.1.4).*
Alle LEDs der Fernbedienung blinken.	Die Batterien der Fernbedienung sind schwach.	Batterien auswechseln.
Das Gerät reagiert nicht auf die Fernbedienung und alle LEDs des Funktionsfeldes leuchten der Reihe nach auf.	Das Gerät ist ausgeschaltet.	Taste Stopp auf dem Bedienfeld am Sitz drücken.
	Die Fernbedienung ist nicht mit dem Dusch-WC verbunden.	Fernbedienung verbinden (siehe 2.2.1).
	Die Düsen des Duschkopfs können verkalkt sein.	*
Es wird keine Funktion aktiviert und es ist ein Piepton zu hören.	Der Benutzer sitzt nicht richtig auf dem WC und der Präsenzmelder reagiert nicht.	Sitzposition korrigieren. *
Der Duschstrahl ist schwächer als normal und die Leuchten blinken alle 5 Sekunden 3 Mal.	Die Düsen des Duschkopfs können verkalkt sein.	Duschkopf entkalken (siehe 4.1.2) und Produkt-RESET durchführen (siehe 3.6).*

PROBLEM	MÖGLICHE URSACHE	LÖSUNG
Die Duschfunktion stoppt.	Die voreingestellte Duschzeit (2 Minuten) ist abgelaufen.	Das ist normal. Duschfunktion erneut aktivieren.
	Der Präsenzmelder erkennt den Benutzer nicht mehr. Falls der Benutzer zu weit vorne sitzt, kann es vorkommen, dass das Gerät den Benutzer nicht mehr erkennt.	Richtig hinsetzen. Duschfunktion erneut aktivieren. *
	Stromausfall.	Elektroinstallation überprüfen oder Netzstecker aus- und wieder einstecken.
Die Duschfunktion stoppt und die Leuchten blinken alle 5 Sekunden 1 Mal.	In das In-Wash läuft nicht genug Wasser ein. Der Absperrhahn ist geschlossen oder es liegt eine Störung in der Wasserversorgung vor.	Wasserversorgung überprüfen und Produkt-RESET durchführen (siehe 3.6).
	In das In-Wash läuft nicht genug Wasser ein. Der Filter des Wasserzulaufs ist verstopft.	Wasserfilter reinigen (siehe 4.1.3) und Produkt-RESET durchführen (siehe 3.6).
	In das In-Wash läuft nicht genug Wasser ein. Die Schlauchleitung des Wasserzulaufs ist gequetscht oder geknickt.	Schlauchleitung richtig anordnen und Produkt-RESET durchführen (siehe 3.6). *
	In das In-Wash läuft nicht genug Wasser ein, aber keine der oben genannten Ursachen trifft zu.	*
Die Duschfunktion stoppt und die Leuchten blinken alle 5 Sekunden 2 Mal.	Die Düsen des Duschkopfs können verkalkt sein oder eine Wasserleitung ist verstopft.	Kopf des Duschstabs entkalken und Produkt-RESET durchführen (siehe 3.6). *
Die Duschfunktion stoppt und die Leuchten blinken alle 5 Sekunden 4 oder 5 Mal.	Die Wassertemperatur wurde auf Raumtemperatur eingestellt.	Produkt-RESET durchführen (siehe 3.6). *
Das Duschwasser ist kalt.	Die Wassertemperatur ist auf Raumtemperatur eingestellt.	Mit der Fernbedienung die Temperatur erhöhen.
Das Duschwasser ist kalt und die Leuchten blinken alle 5 Sekunden 6 Mal.	Störung der Heizung im Wassertank.	Produkt-RESET durchführen (siehe 3.6). *
Das Duschwasser ist kalt und die Leuchten blinken alle 5 Sekunden 7 Mal.	Die Temperatursensoren arbeiten nicht richtig.	Produkt-RESET durchführen (siehe 3.6). *
Der Duschstab fährt nicht zurück.	Stromausfall.	Stromversorgung wieder herstellen. Der Duschstab fährt automatisch zurück.
	Die Position des Duschstabmotors wurde gelöst.	Produkt-RESET durchführen (siehe 3.6). *
Der Föhn stoppt oder läuft nicht.	Die voreingestellte Trocknungszeit (3 Minuten) ist abgelaufen.	Das ist normal. Trocknerfunktion erneut aktivieren.
	Der Präsenzmelder erkennt den Benutzer nicht mehr. Falls der Benutzer zu weit vorne sitzt, kann es vorkommen, dass das Gerät den Benutzer nicht mehr erkennt.	Richtig hinsetzen. Trocknerfunktion erneut aktivieren. *
Die Luft des Trockners ist nicht warm genug.	Die Föhntemperatur ist auf Raumtemperatur eingestellt.	Mit der Fernbedienung die Temperatur erhöhen.
	Der Luftherhitzer funktioniert nicht.	*
Der Sitz bewegt sich beim Hinsetzen.	Die hinteren Befestigungen der Haupteinheit an der Keramik sind nicht richtig festgezogen.	Hinterer Befestigungen der Haupteinheit an der Keramik festziehen.

* Falls das Problem weiterhin besteht, wenden Sie sich bitte an den Kundendienst.

6. TECHNISCHE MERKMALE

6.1 MERKMALE / SPEZIFIKATIONEN

SPEZIFIKATIONEN		
Modell		In-Wash Inspira
Stromversorgung		220-240V AC
Frequenz		50/60Hz
Max. Leistungsaufnahme		1700W
Heizleistung	Wassererhitzer	1650 W
	Warmlufttrockner	300 W
Temperaturbereich	Betriebstemperatur	10°C / 30°C
	Wassertemperatur 4 Stufen	AUS / 33 / 36 / 39°C
	Temperatur des Warmlufttrockners 4 Stufen	AUS / 40 / 50 / 60°C
	Lagerungstemperatur	-10°C / 60°C
Wasserdruck		0,05 Mpa / 0,9 Mpa (0,5 bar - 9 bar)

Dusche	Durchfluss Ladydusche	0,45 – 0,55 – 0,65 l/min
	Durchfluss Gesäßdusche	0,65 – 0,75 – 0,85 l/min
	Sicherheitsvorrichtungen	Sicherung und Thermostat
Trocknen	Geschwindigkeit der Trocknerluft	8,5 m/s
	Sicherheitsvorrichtung	Sicherung
Länge des Netzkabels		1,5 M
Fernbedienung	Knopfzellen (CR2032) x2	
	Funkfrequenz (2,4 GHz-Band)	
Nachtlicht		Ja
Energiesparen		Automatisches intelligentes Energiesparen
Abmessungen des Produkts	Wandmodell	L562×W385×H420 (mm)
	Standmodell	L675×W385×H790(mm)
Gewicht des Produkts	Wandmodell	31 kg (±1kg)
	Standmodell	55 kg (±1kg)
Schutzart		IP X4
Verbrauch im Stand-by		<0,5W

7. ENTSORGUNG VON ELEKTRISCHEN UND ELEKTRONISCHEN GERÄTEN



HINWEIS: Dieses Symbol mit dem entsprechenden Recyclingsystem gilt nur in der Europäischen Union. Im Rest der Welt hat es KEINE Anwendung.

Bei ROCA setzen wir uns für den Umweltschutz ein. Bitte helfen Sie uns dabei und entsorgen Sie dieses Produkt am Ende seiner Lebensdauer umweltgerecht, um zu verhindern, dass die in elektrischen und elektronischen Geräten enthaltenen Substanzen Schäden an Menschen und der Umwelt anrichten.

Das oben und auf dem Produkt abgebildete Symbol des durchgestrichenen Abfallcontainers bedeutet, dass das Produkt nicht zusammen mit Hausmüll entsorgt werden darf. Am Ende der Lebensdauer des Produkts muss dieses zu den entsprechenden Entsorgungsstellen gebracht werden, die die Behörden Ihres Landes zu diesem Zweck eingerichtet haben, oder aber beim Vertriebshändler abgegeben werden,

bei dem Sie ein neues Gerät derselben Qualität erwerben oder eins, das dieselben Funktionen erfüllt. Diese zweite Option ist möglicherweise nicht in allen Ländern verfügbar, sodass Sie sich bitte bei den entsprechenden Stellen Ihres Landes darüber informieren, welche Möglichkeiten der Entsorgung Sie in Ihrer Nähe in Anspruch nehmen können.

Auf diese Weise tragen Sie durch Wiederverwendung bzw. Aufbereitung von elektrischen und elektronischen Geräten zum Umweltschutz bei. Bei Nichteinhaltung der für dieses Produkt geltenden Abfallentsorgungsrichtlinien können Sie zur Verantwortung gezogen werden.

Die Batterien müssen vorher herausgenommen werden und separat in den hierfür vorgesehenen Behältern entsorgt werden.



Roca Sanitario, S.A.
Avda. Diagonal, 513
08029 Barcelona
SPAIN
www.roca.com

933 | LÍNEA DE ATENCIÓN
661 | AL CONSUMIDOR
266 | ESPAÑA 
SERVICIO TÉCNICO
ESPAÑA 


productsupport.rs@roca.net
soporteproducto.rs@roca.net